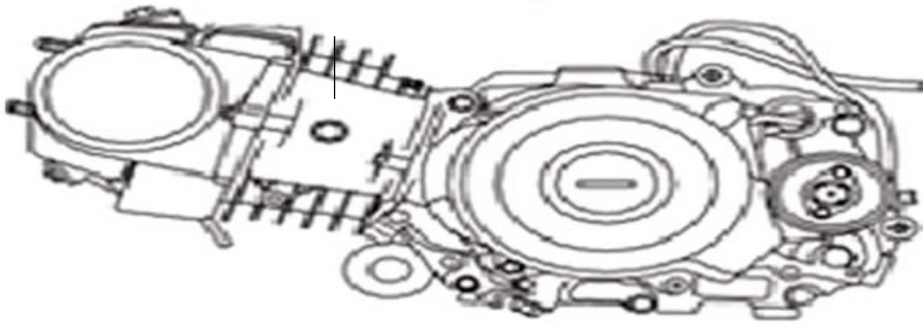


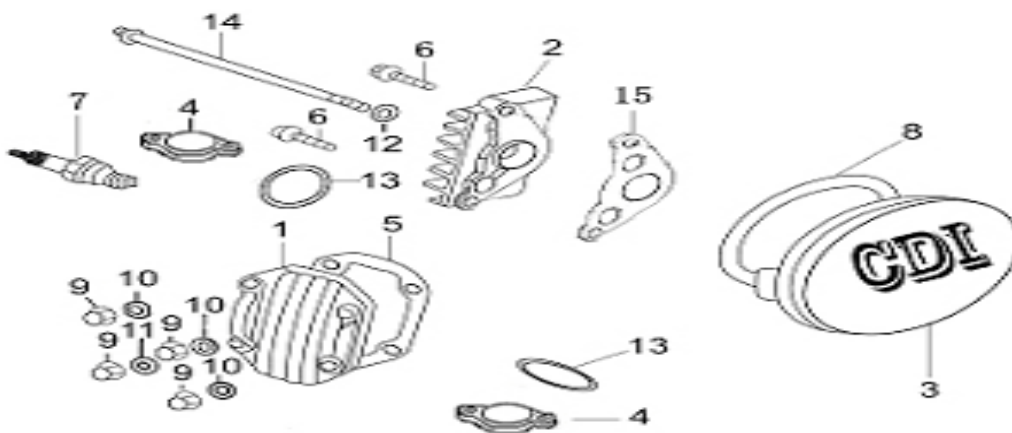
E-1

MADASS 125

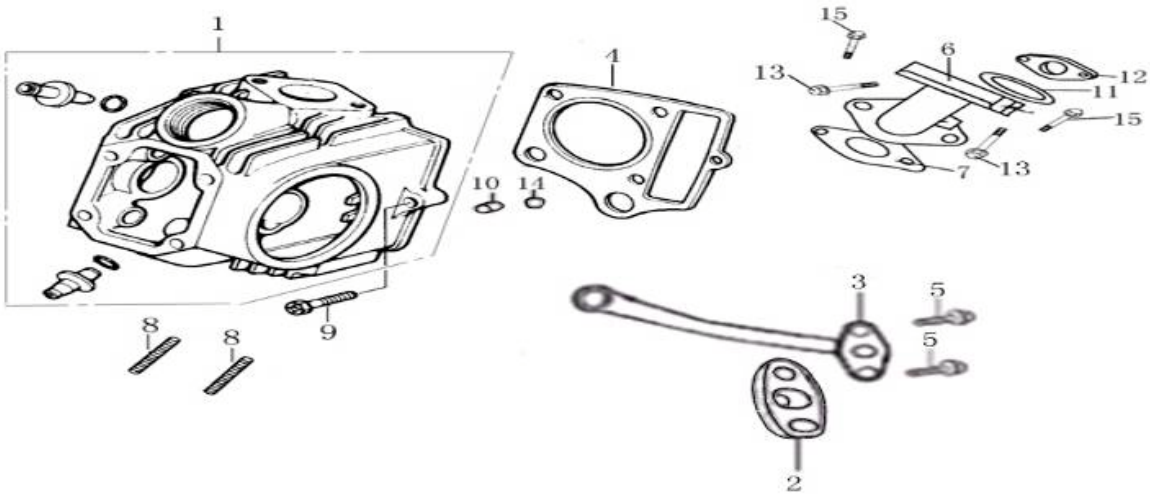
1



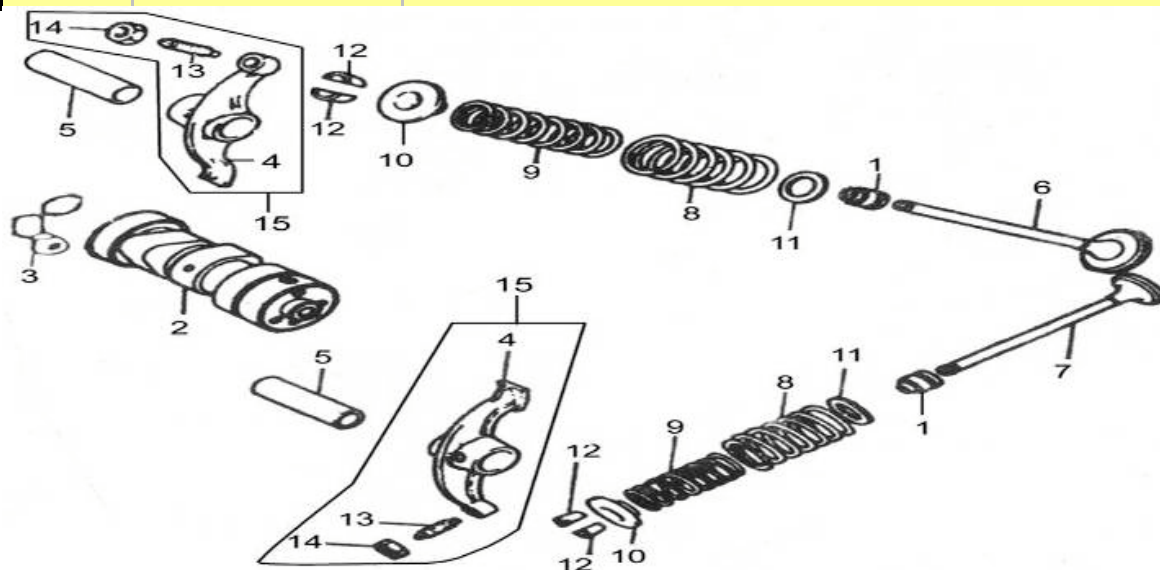
N°	Référence	Description	Qté	Prix public TTC
1	P406460500200010	MOTEUR COMPLET	1	990,00



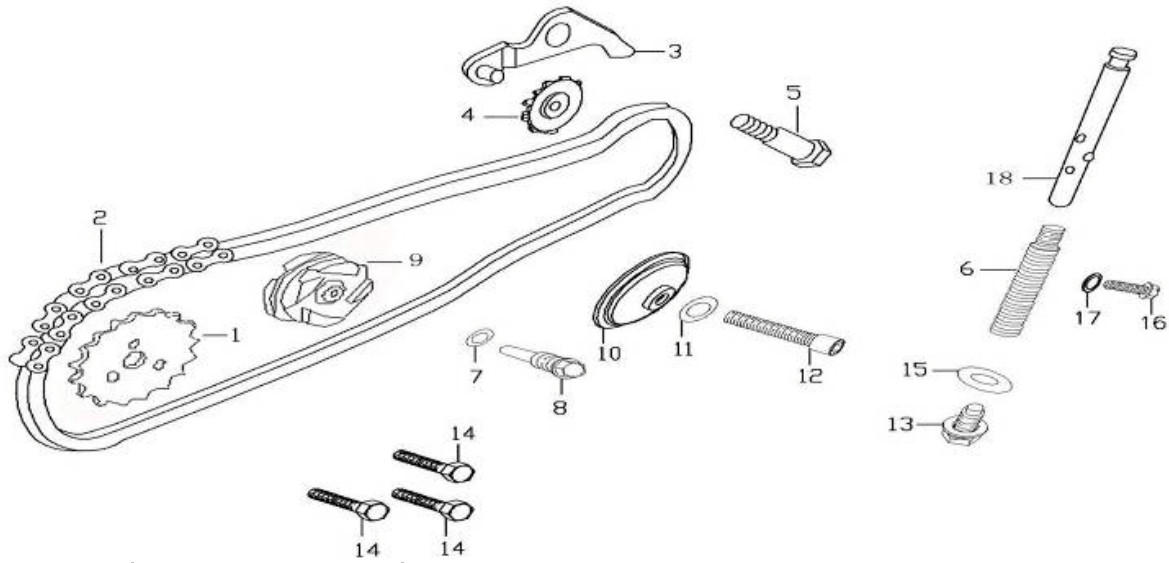
N°	Référence	Description	Qté	Prix public TTC
1	P406460500200190	COUVRE CULASSE	1	10,20
2	P406460500200210	REGARD CULASSE DROIT	1	12,10
3	P406460500200200	REGARD CULASSE GAUCHE	1	9,35
4	P406460500200240	REGARD DE SOUPAPES	2	4,80
5	P406460500200260	JOINT DE COUVRE CULASSE	1	2,50
6	P4064905002003100	VIS M6X25	2	1,50
7	P406460500201500	BOUGIE	1	9,10
8	P406460500200220	JOINT DE REGARD GAUCHE	1	3,20
9	P406460500202070	ECROU M7	4	0,80
10	P406460500201590	RONDELLE	3	1,00
11	P406460500201600	RONDELLE	1	1,00
12	P4064905002000320	RONDELLE	1	1,00
13	P4064905002000330	JOINT THORIQUE	2	1,60
14	P4064905002000360	VIS M6X25	1	1,50
15	P406460500200230	JOINT DE REGARD DROIT	1	2,20



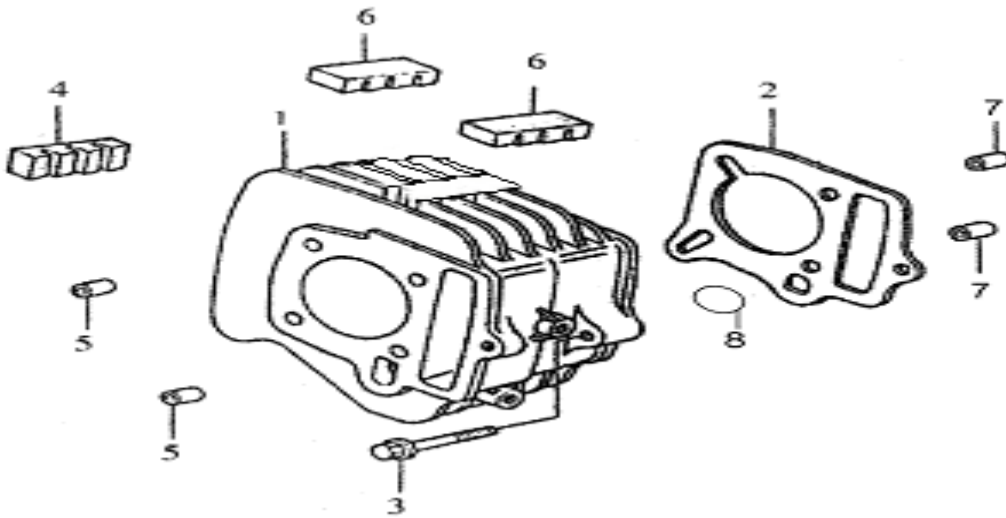
N°	Référence	Description	Qté	Prix public TTC
1	P406460500200180	CULASSE	1	188,00
2	P406460500200690	JOINT DE CONDUIT D'AIR	1	0,90
3	P406460500200660	CONDUIT D'AIR	1	31,20
4	P406460500200250	JOINT DE CULASSE	1	12,50
5	P406460500201910	VIS M6X16	2	1,50
6	P406460500200670	PIPE D'ADMISSION	1	31,20
7	P406460500200690	JOINT DE PIPE D'ADMISSION	1	0,90
8	P406460500202110	GOUJON M6X34	2	1,10
9	P406460500201940	VIS M6X23	1	1,50
10	P406460500201640	PION DE CENTRAGE	1	1,20
11	P4064905002000280	JOINT DE CARBURATEUR	1	2,40
12	P406460500200680	JOINT ISOLATION DE PIPE	1	4,40
13	P406460500201730	VIS M6X30	2	1,50
14	P4064905002000120	JOINT THORIQUE	1	4,40
15	P406460500201920	VIS M6X28	2	1,50



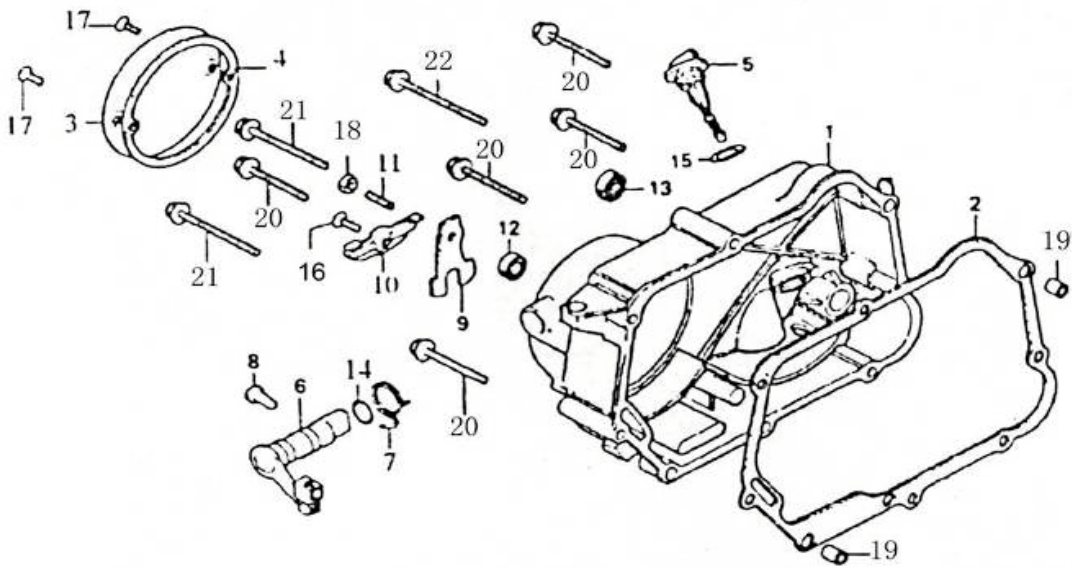
N°	Référence	Description	Qté	Prix public TTC
1	P406460500200580	JOINT SPY DE QUEUE DE SOUPAPE	2	4,80
2	P406460500200350	ARBRE A CAME	1	89,00
3	P406460500200360	REDUCTEUR AUTO	1	3,10
4	P406460500200410	CULBUTEUR	2	16,40
5	P406460500200430	AXE DE CULBUTEUR	2	5,00
6	P406460500200520	SOUPAPE D'ADMISSION	1	13,40
7	P406460500200530	SOUPAPE D'ECHAPPEMENT	1	17,80
8	P406460500200540	RESSORT EXTERIEUR	2	6,60
9	P406460500200550	RESSORT INTERIEUR	2	6,50
10	P406460500200560	SIEGE DE SOUPAPE	2	6,40
11	P4064905002000860	RONDELLE	2	2,20
12	P406460500200570	1/2 LUNE DE SIEGE DE SOUPAPE	4	3,00
13	P406460500200390	VIS DE REGLAGE	2	1,50
14	P406460500200400	ECROU DE BLOQUAGE	2	0,80
15	P406460500200380	ENSEMBLE CULBUTEUR	2	18,00



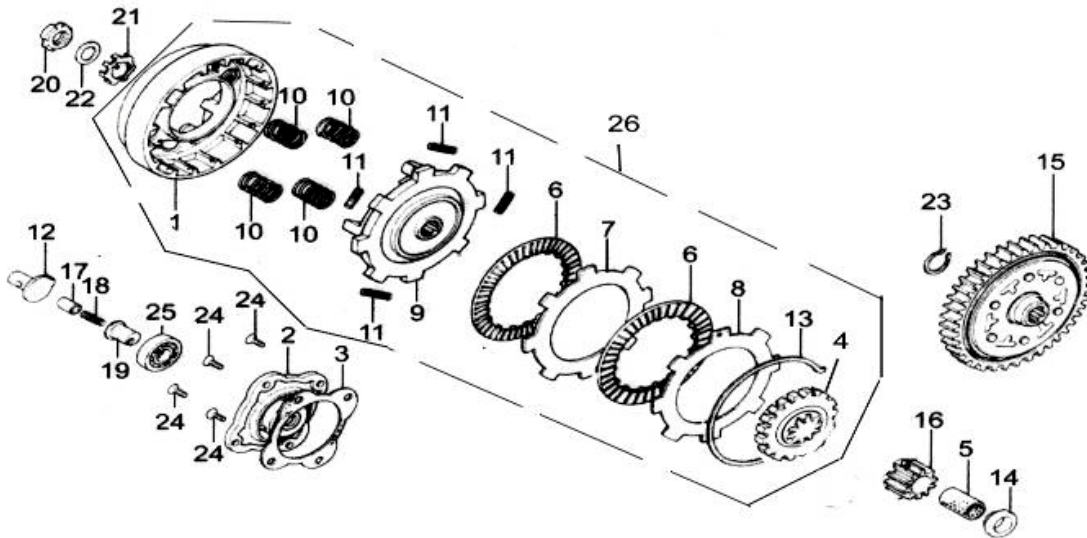
N°	Référence	Description	Qté	Prix public TTC
1	P406460500200370	PIGNON (32 DENTS)	1	12,60
2	P406460500200420	CHAINE DE DISTRIBUTION	1	24,50
3	P406460500200460	SUPPORT DE PIGNON TENDEUR	1	12,20
4	P406460500200470	PIGNON TENDEUR	1	7,90
5	P406460500200480	VIS DE SUPPORT	1	1,50
6	P406460500200490	RESSORT D'AJUSTEMENT	1	1,80
7	P406460500200440	PION D'AJUSTEMENT	1	3,80
8	P406460500200450	CHAPEAU D'AJUSTEMENT	1	1,20
9	P406460500200500	PIGNON GUIDE CHAINE	1	9,80
10	P406460500200510	FLASQUE DU PIGNON GUIDE	1	15,80
11	P406460500200620	RONDELLE	1	2,85
12	P406460500200630	AXE DE POMPE	1	1,00
13	P4064905002000720	ECROU ETANCHEITE M14x1,5	1	1,20
14	P4064905002000730	VIS M5X12	3	1,50
15	P4064905002000740	RONDELLE JOINT	1	1,00
16	P406460500200610	VIS	1	1,50
17	P406460500201610	RONDELLE	1	0,80
18	P4064905002000660	BARRE DE TENSION	1	16,80



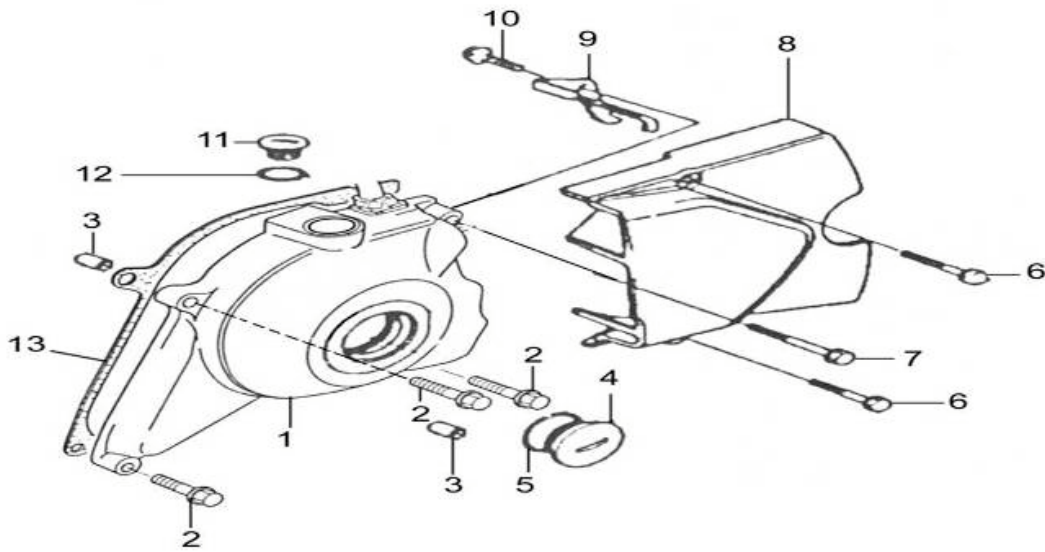
N°	Référence	Description	Qté	Prix public TTC
1	P406460500200160	CYLINDRE	1	117,60
2	P406460500200170	JOINT D'EMBASE	1	3,50
3	P406460500201950	VIS M6X30	1	1,50
4	P406460500200270	TAMPONS	1	2,20
5	P4064905002000460	PION DE CENTRAGE	2	1,20
6	P406460500200280	TAMPONS	2	2,20
7	P4064905002000160	PION DE CENTRAGE	2	1,20
8	P4064905002000130	JOINT THORIQUE	1	1,80



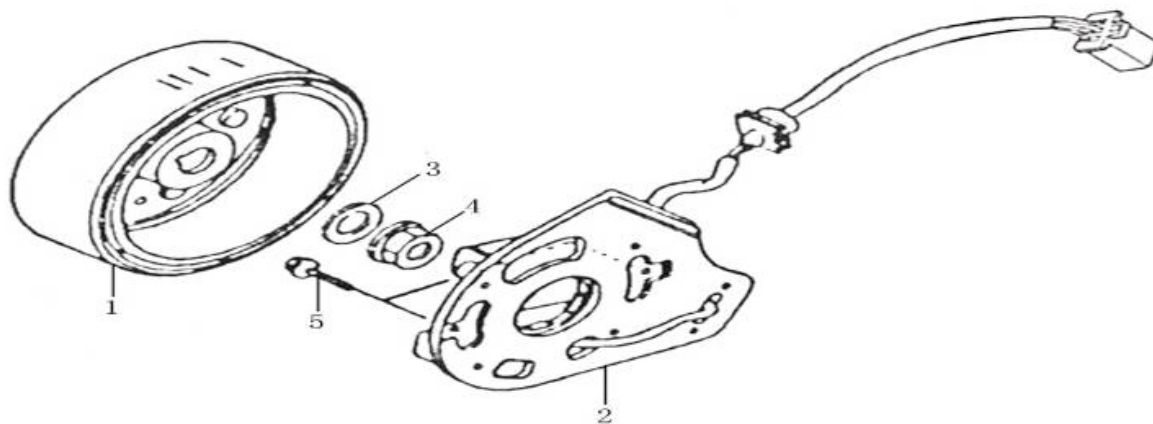
N°	Référence	Description	Qté	Prix public TTC
1	P406460500200080	CARTER EMBRAYAGE	1	118,80
2	P406460500200100	JOINT DE CARTER EMBRAYAGE	1	9,80
3	P406460500200090	COUVRE CARTER	1	7,60
4	P406460500201670	JOINT DE COUVRE CARTER	1	4,40
5	P406460500200640	BOUCHON JAUGE HUILE	1	7,10
6	P406460500200900	CAME D'EMBAYAGE	1	13,40
7	P406460500200920	RESSORT	1	1,20
8	P406460500200910	VIS	1	1,50
9	P406460500200930	PLAQUE DE MAINTIEN	1	2,90
10	P406460500200960	PRESSE PLAQUE	1	2,20
11	P406460500200940	VIS DE REGLAGE	1	1,50
12	P406460500200950	JOINT SPY	1	3,85
13	P4064905002002150	JOINT SPY 13,7x24x5	1	4,40
14	P406460500201690	JOINT THORIQUE	1	1,20
15	F-90718FYXF000	JOINT THORIQUE	1	1,80
16	P406460500202040	VIS M6X16	1	1,50
17	P406460500202020	VIS M5X12	2	1,50
18	P406460500202000	ECROU M6	1	0,80
19	P4064905002000160	PION DE CENTRAGE 8X12	2	1,20
20	P406460500201830	VIS M6X40	5	1,50
21	P406460500201900	VIS M6X80	2	1,50
22	P406460500201890	VIS M6X65	1	1,50



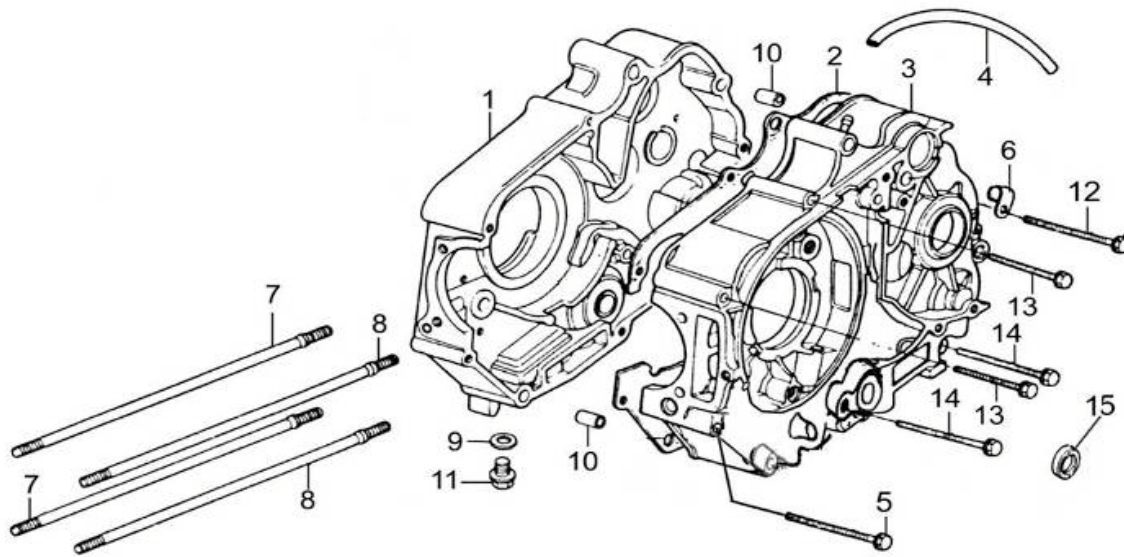
N°	Référence	Description	Qté	Prix public TTC
1	P406460500200720	CLOCHE D'EMBRAYAGE	1	32,20
2	P406460500200830	SYSTEME POUSSOIR	1	5,80
3	P406460500200810	JOINT DU SYSTEME POUSSOIR	1	1,10
4	P406460500200730	PION D'EMBRAYAGE	1	22,60
5	P406460500200840	AXE DE PIGNON	1	6,50
6	P406460500200740	DISQUE DE FRICTION	2	8,80
7	P406460500200750	DISQUE LISSE N°1	1	8,50
8	P406460500200760	DISQUE LISSE N°2	1	8,50
9	P406460500200770	NOIX D'EMBRAYAGE	1	28,05
10	P406460500200780	RESSORT	4	3,30
11	P406460500200790	RESSORT AMORTISSEUR	4	2,20
12	P406460500200970	POUSSOIR	1	4,50
13	P406460500200800	CIRCLIPS	1	3,20
14	P406460500200820	ENTRETOISE	1	3,85
15	P406460500200980	PIGNON 67 DENTS	1	70,40
16	P406460500200850	PIGNON 18 DENTS	1	25,90
17	P406460500200870	AXE DE RESSORT	1	2,20
18	P406460500200880	RESSORT	1	2,20
19	P406460500200860	AXE DE POUSSOIR	1	3,90
20	P406460500201580	ECROU FREIN M14X1	1	2,40
21	P406460500200890	RONDELLE BLOQUE ECROU	1	1,20
22	P4064905002004610	RONDELLE	1	1,20
23	P4064905002000860	CIRCLIPS	1	2,20
24	P406460500202080	VIS M5X12	4	1,50
25	F-90901FYDFH000	ROULEMENT 6001	1	12,80
26	P406460500200710	EMBRAYAGE COMPLET	1	128,60



N°	Référence	Description	Qté	Prix public TTC
1	P406460500200110	CARTER ALTERNATEUR	1	78,00
2	P406460500201820	VIS M6X30	3	1,50
3	P4064905002000160	PION DE CENTRAGE	2	1,20
4	P406460500200130	BOUCHON DE REGARD	1	4,20
5	P406460500201710	JOPINT THORIQUE 27X2	1	1,40
6	P406460500201810	VIS M6X25	2	1,50
7	P406460500201850	VIS M6X50	1	1,50
8	P406460500200140	COUVRE PIGNON	1	30,50
9	P406460500201520	PATTE DE FIXATION	1	4,40
10	P406460500201980	VIS M6X16	1	1,50
11	P406460500200120	BOUCHON DE REGARD	1	3,10
12	P406460500201700	JOINT THORIQUE 13,7X2,4	1	1,10
13	P406460500200150	JOINT DE CARTER ALTERNATEUR	1	9,40



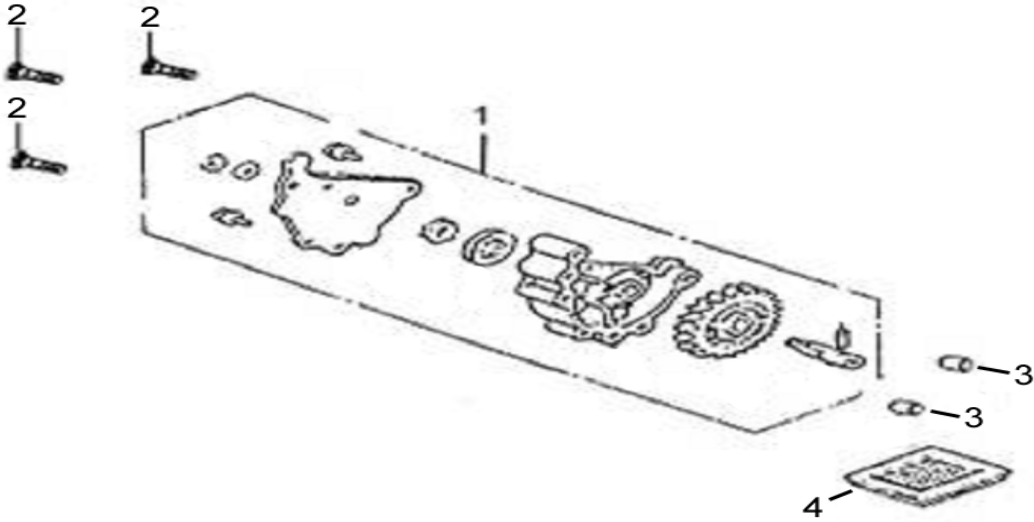
N°	Référence	Description	Qté	Prix public TTC
1	P406460500201510	ROTOR	1	109,40
2	P406460500201530	STATOR	1	107,20
3	P406460500201620	RONDELLE	1	1,10
4	P406460500202010	ECROU M10	1	1,10
5	P406460500201960	VIS M6X16	2	1,50



N°	Référence	Description	Qté	Prix public TTC
1	P406460500200020	1/2 CARTER MOTEUR DROIT	1	168,60
2	P406460500200030	JOINT CARTER MOTEUR	1	11,55
3	P406460500200040	1/2 CARTER MOTEUR GAUCHE	1	183,50
4	P406460500200050	CONDUIT	1	2,20
5	P406460500201860	VIS M6X55	1	1,50
6	P406460500200060	PATTE DE CONDUIT	1	0,80
7	P406460500202120	GOUJON DE CYLINDRE DROIT	2	2,20
8	P406460500202130	GOUJON DE CYLINDRE GAUCHE	2	2,20
9	P4064905002000980	RONDELLE	1	0,60
10	P4064905002000990	PION DE CENTRAGE	2	1,20
11	P406460500201990	VIS DE VIDANGE M12X25	1	2,80
12	P406460500201850	VIS M6X50	1	1,50
13	P406460500201870	VIS M6X60	2	1,50
14	P406460500201890	VIS M6X65	2	1,50
15	P4064905002001860	JOINT SPY 11,6x24x10	1	3,10

E-12

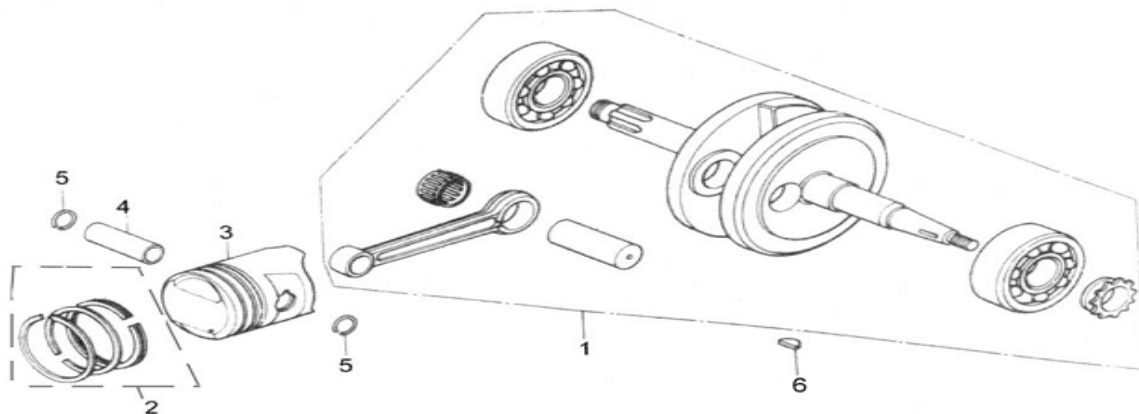
MADASS 125



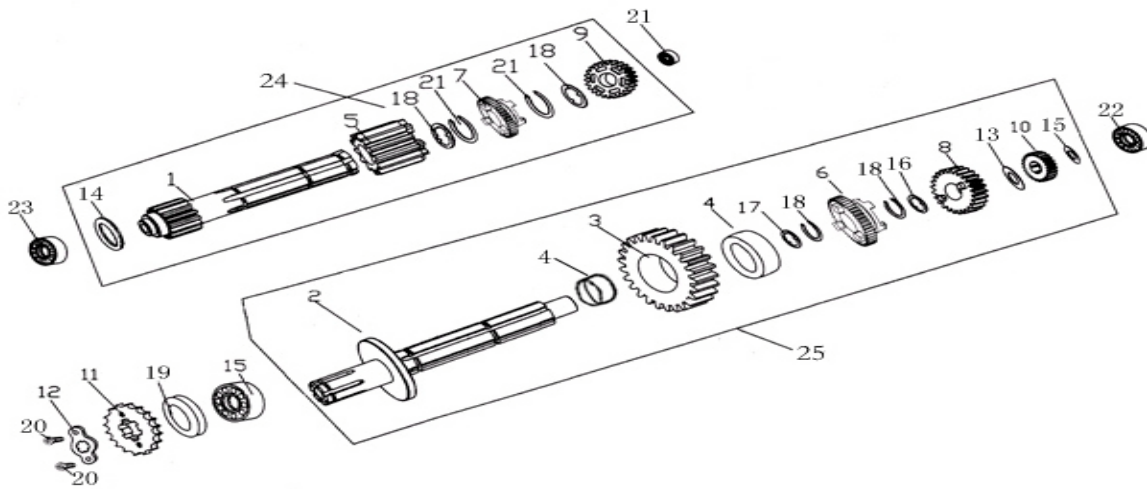
N°	Référence	Description	Qté	Prix public TTC
1	P406460500200590	POMPE A HUILE	1	31,50
2	P406460500202050	VIS M6X35	3	1,50
3	P406460500200600	PION DE CENTRAGE	2	1,10
4	P406460500200650	FILTRE A HUILE	1	3,85

E-13

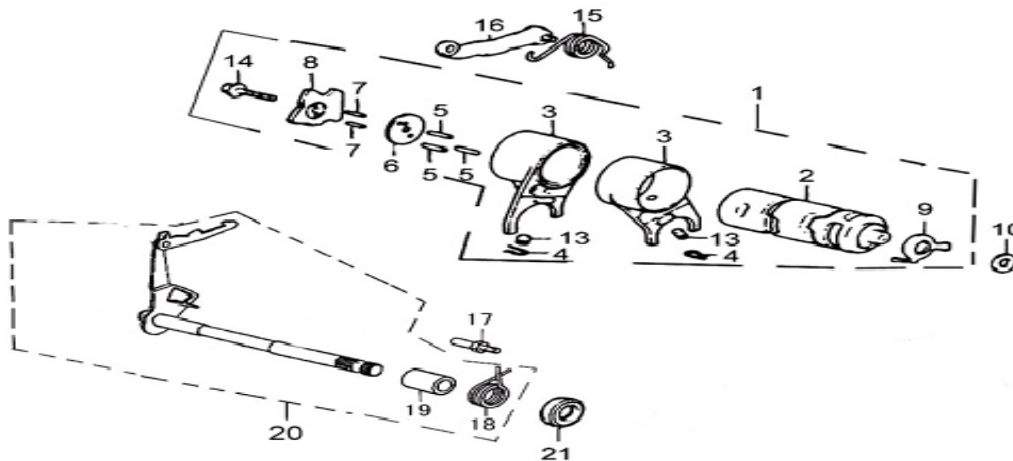
MADASS 125



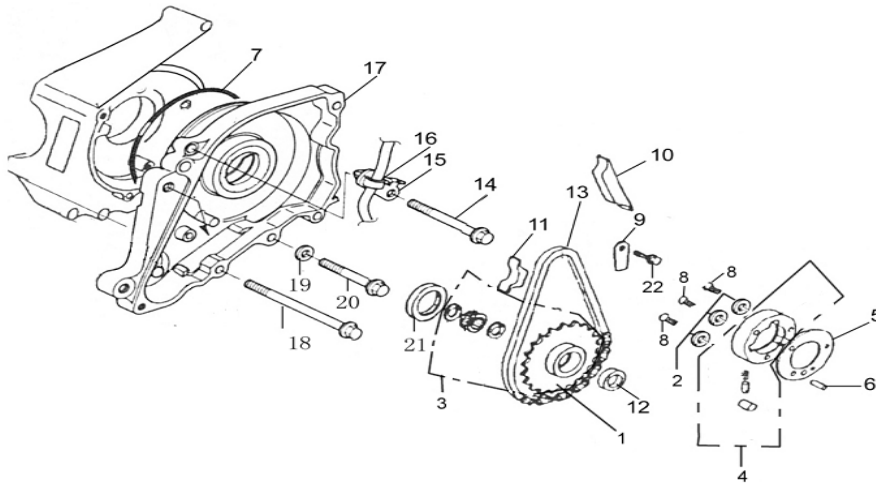
N°	Référence	Description	Qté	Prix public TTC
1	P406460500200330	VILEBREQUIN COMPLET	1	216,25
2	P406460500200320	SEGMENTS	1	29,00
3	P406460500200290	PISTON	1	36,80
4	P406460500200300	AXE DE PISTON	1	4,80
5	P406460500200310	CIRCLIPS	2	1,20
6	P406460500200340	CLAVETTE	1	2,10



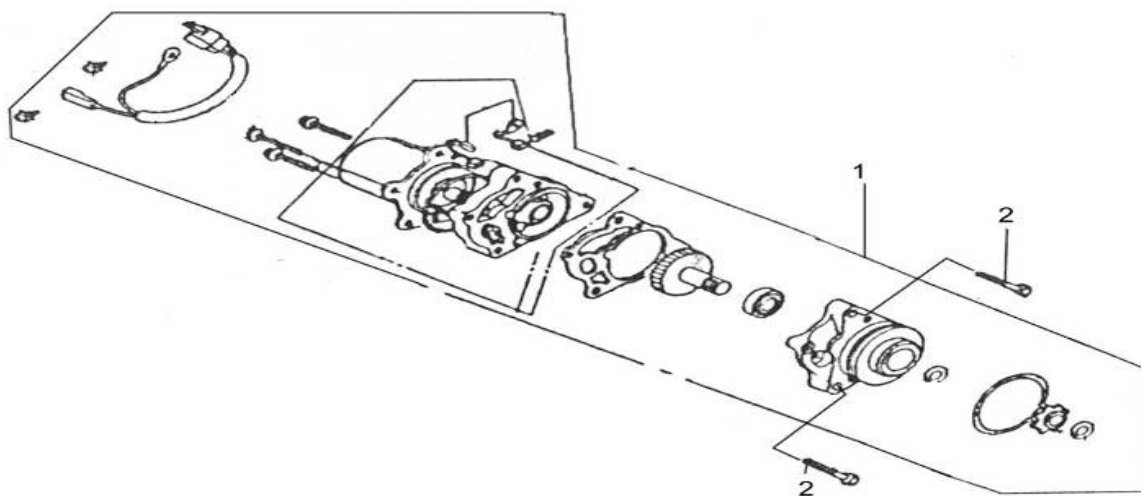
N°	Référence	Description	Qté	Prix public TTC
1	P406460500201000	ARBRE PRIMAIRE	1	58,00
2	P406460500201070	ARBRE SECONDAIRE	1	44,00
3	P406460500201140	PIGNON 1ERE , ARBRE SECONDAIRE	1	35,20
4	P406460500201150	ENTRETOISE	1	2,20
5	P406460500201050	PIGNON 2ND , ARBRE PRIMAIRE	1	22,20
6	P406460500201090	PIGNON 2ND , ARBRE SECONDAIRE	1	18,80
7	P406460500201010	PIGNON 3EME , ARBRE PRIMAIRE	1	19,40
8	P406460500201120	PIGNON 3EME , ARBRE SECONDAIRE	1	18,80
9	P406460500201020	PIGNON 4EME , ARBRE PRIMAIRE	1	19,50
10	P406460500201100	PIGNON 4EME , ARBRE SECONDAIRE	1	19,50
11	P406460500201170	PIGON SORTIE BOITE 16 DENTS	1	8,80
12	P406460500201160	PLAQUE FIXATION	1	1,10
13	P406460500201080	RONDELLE	1	1,30
14	P406460500201040	RONDELLE	1	1,30
15	P406460500201130	RONDELLE	1	1,30
16	P406460500201030	RONDELLE FREIN	3	1,40
17	P406460500201110	RONDELLE FREIN	1	1,40
18	P406460500201800	RONDELLE CALE	4	1,00
19	P4064905002001370	JOINT SPY 17X29X5	1	4,50
20	P406460500201770	VIS M6X8	2	1,50
21	P4064905002001340	ROULEMENT 6203	2	22,40
22	P4064905002001360	ROULEMENT 6201	1	12,60
23	F-90901FYDFH000	ROULEMENT 6001	1	12,80
24	P406460500200990	ARBRE PRIMAIRE COMPLET	1	124,00
25	P406460500201060	ARBRE SECONDAIRE COMPLET	1	132,50



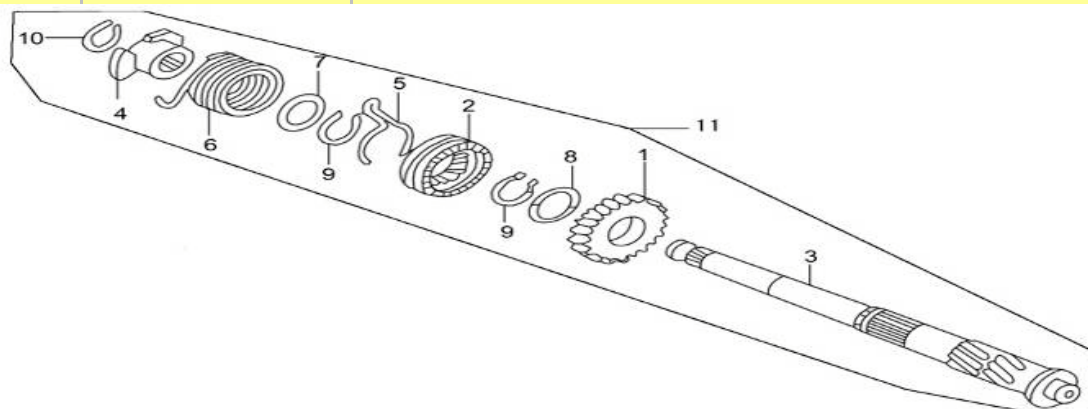
N°	Référence	Description	Qté	Prix public TTC
1	P406460500201180	ENSEMBLE DE SELECTION COMPLET	1	105,00
2	P406460500201190	ARBRE DE SELECTION	1	58,00
3	P406460500201280	FOURCHETTE DE SELECTION	2	26,80
4	P406460500201320	AGRAFFE	2	1,00
5	P406460500201290	PION DE CENTRAGE	3	0,80
6	P406460500201230	PLATEAU	1	1,20
7	P406460500201300	PION DE CENTRAGE	2	0,50
8	P406460500201200	ROUE DE SELECTION	1	4,20
9	P406460500201570	CONTACTEUR DE POINT MORT	1	1,80
10	F-90301-060172000B	RONDELLE	1	1,00
11	P406460500201780	ECROU M6X12	1	2,20
12	P406460500201560	JOINT SPY	1	1,20
13	P406460500201310	PION	2	1,10
14	P406460500201790	ECROU M6X12	1	1,00
15	P406460500201260	RESSORT DE RAPPEL	1	1,50
16	P406460500201250	PLAQUE DE RAPPEL DE POSITION	1	9,80
17	P406460500201240	ECROU FREIN	1	4,10
18	P406460500201220	RESSORT DE SELECTEUR	1	3,20
19	P406460500201270	ENTRETOISE	1	3,10
20	P406460500201210	SELECTEUR COMPLET	1	36,50
21	P4064905002001860	JOINT SPY 11,6X24X6	1	3,10



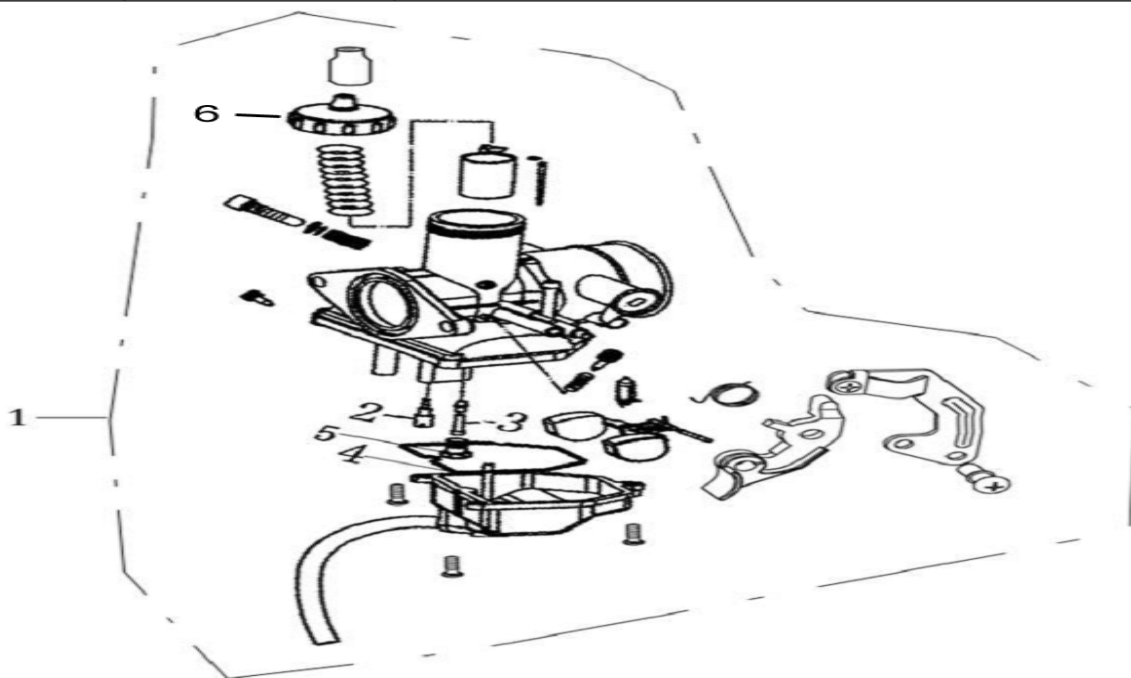
N°	Référence	Description	Qté	Prix public TTC
1	P406460500201390	PIGNON 44 DENTS	1	10,80
2	P406460500202060	RONDELLE	3	1,00
3	P406460500201450	ENSEMBLE PIGNON	1	16,40
4	P406460500201440	ROUE LIBRE DE DEMARREUR	1	33,15
5	P406460500201460	PLAQUE DE MAINTIEN	1	2,40
6	P406460500201630	PION DE BLOQUAGE 5X12	1	1,20
7	P406460500201680	JOINT THORIQUE 107X2	1	3,30
8	P406460500202030	VIS M6X14	3	1,50
9	P406460500201330	PLAQUE DE MAINTIEN	1	1,20
10	P406460500201480	TENDEUR DE CHAINE	1	6,40
11	P406460500201470	GUIDE	1	6,40
12	P402490500200870	JOINT SPY 18,9X30X5	1	5,40
13	P406460500201550	CHAINE DE DEMARREUR 64 MAILLONS	1	14,50
14	P406460500201740	VIS M6X25	1	1,50
15	P406460500201650	PATTE DE FIXATION	1	0,80
16	P406460500201660	PATTE DE FIXATION	1	0,80
17	P406460500200070	CARTER	1	69,00
18	P406460500201760	VIS M6X105	1	1,50
19	P406460500201370	RONDELLE	1	0,80
20	P406460500201750	VIS M6X35	1	1,50
21	P406460500201720	JOINT SPY 30X42X1,5	1	5,20
22	P406460500201970	VIS M6X8	1	1,50

E-17**MADASS 125**

N°	Référence	Description	Qté	Prix public TTC
1	P406460500201540	DEMARREUR	1	122,30
2	P406460500201930	VIS M6X30	2	1,50



N°	Référence	Description	Qté	Prix public TTC
1	P406460500201400	PIGNON DE DEMARREUR	1	16,80
2	P406460500201430	ROCHER	1	17,60
3	P406460500201380	ARBRE	1	24,90
4	P406460500201410	SUPPORT DE RESSORT	1	7,20
5	P406460500201490	CLIPS DE ROCHER	1	5,30
6	P406460500201420	RESSORT	1	5,90
7	P406460500201350	RONDELLE	1	1,00
8	P406460500201360	RONDELLE	1	1,00
9	P406460500202090	CIRCLIPS	2	0,80
10	P406460500202100	CIRCLIPS	1	0,80
11	P406460500201340	ARBRE DE DEMARREUR COMPLET	1	89,00



N°	Référence	Description	Qté	Prix public TTC
1	P406460500100010	CARBURATEUR COMPLET	1	231,00
2	P406460500100040	GICLEUR RALENTI #40	1	11,55
3	P406460500100020	POINTEAU #95	1	17,50
4	P406460500100050	JOINT DE CUVE	1	9,60
5	P406460500100030	GICLEUR PRINCIPAL #94	1	7,70
6	P406460500101760	CHAPEAU DE CARBURATEUR	1	14,90