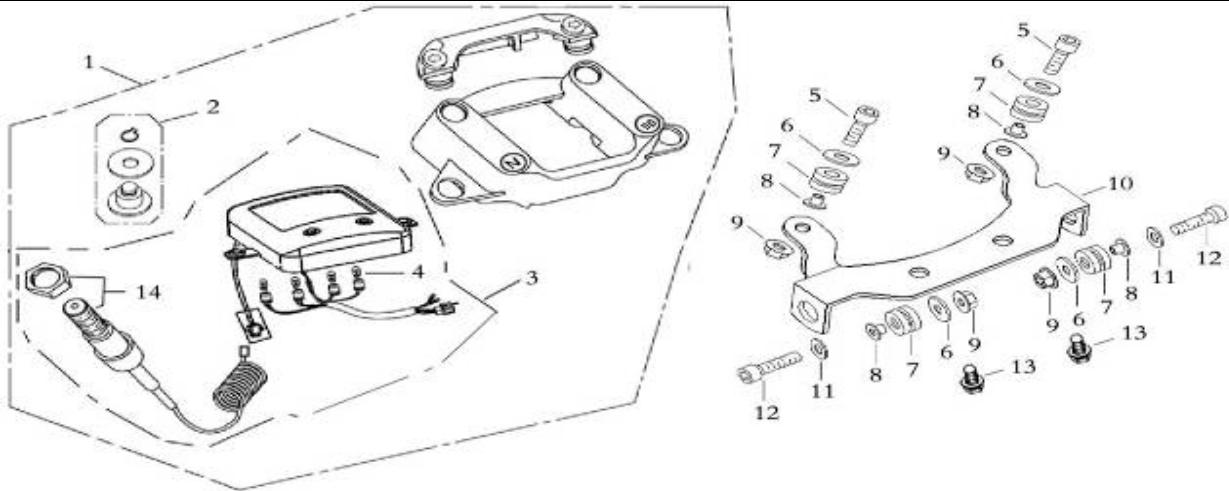
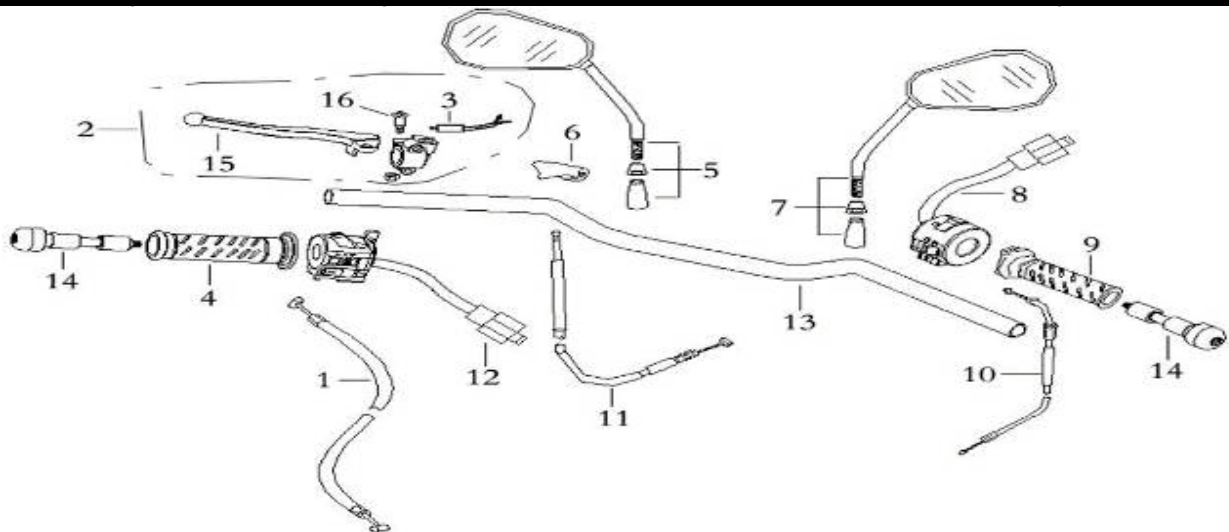


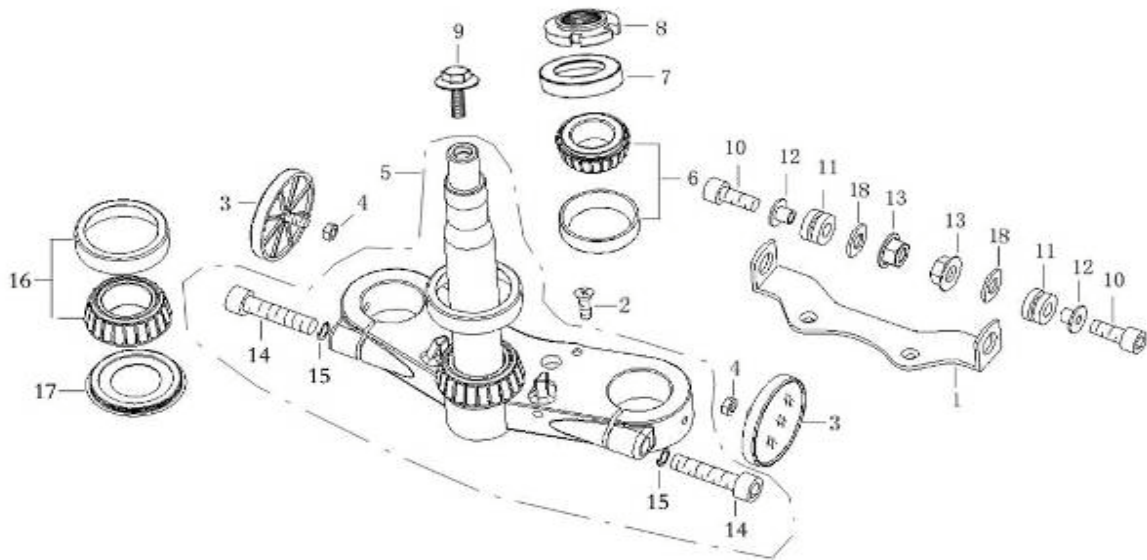
N°	Référence	Description	Qté	Prix public TTC
1	P406460500100380	PHARE AVANT INFERIEUR 55W/12V	1	94,30
2	P406460500100350	PHARE AVANT SUPERIEUR 55W/12V(PLEIN PHARE)	1	97,00
3	P406460500100390	AMPOULE (55W/12V)	2	7,55
4	P4064905001001490	AMPOULE (5W/12V)	1	1,25
5	P406460500100360	SUPPORT	4	7,90
6	P406460500100370	CABLAGE	1	12,50



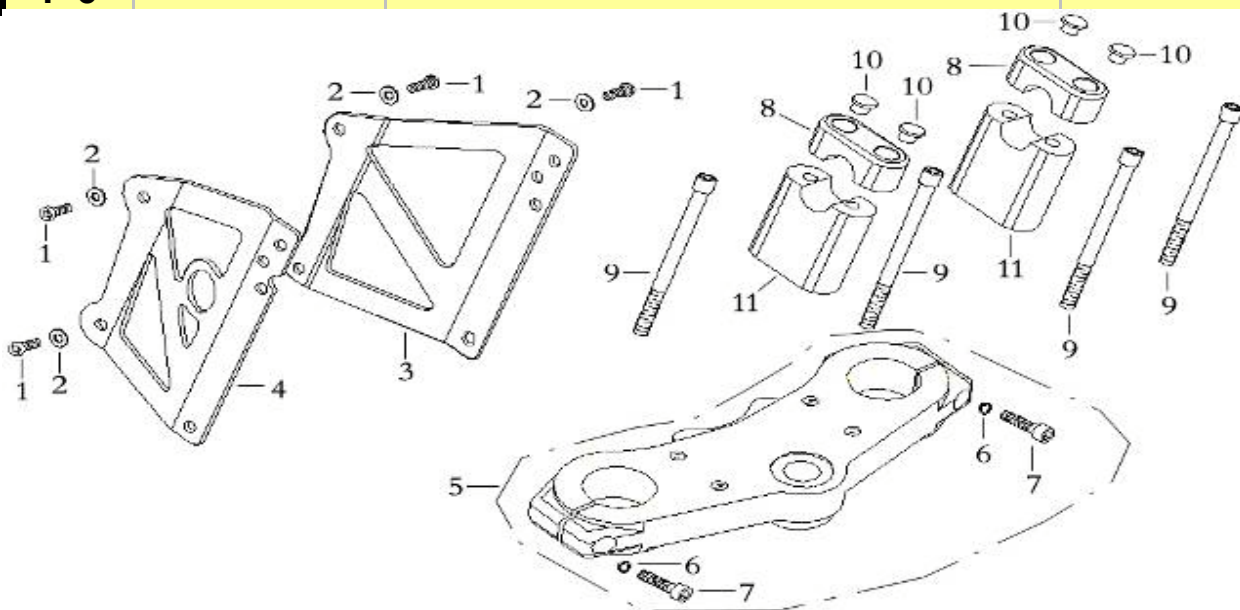
N°	Référence	Description	Qté	Prix public TTC
1	P406460500100560	COMPTEUR COMPLET + SUPPORT	1	114,50
2	P4064905001003260	BOUTON COMPTEUR	1	6,80
3	P406460500100580	COMPTEUR COMPLET	1	84,30
4	P4064905001003360	AMPOULE 12V/3W	4	1,65
5	P406460500101290	VIS M6X22	2	1,50
6	P4064905001004500	RONDELLE	4	0,20
7	P4064905001004180	TAMPON	4	0,20
8	P4064905001002140	ENTRETOISE	4	0,20
9	P406460500101560	ECROU M6	4	0,80
10	P406460500100570	SUPPORT METAL COMPTEUR	1	8,50
11	P4064905001002420	RONDELLE	2	0,40
12	P406460500101340	VIS M6X25	2	1,50
13	P4064905001004160	VIS M8X16	2	1,50
14	P4064905001005030	CABLE DE COMPTEUR	1	16,80



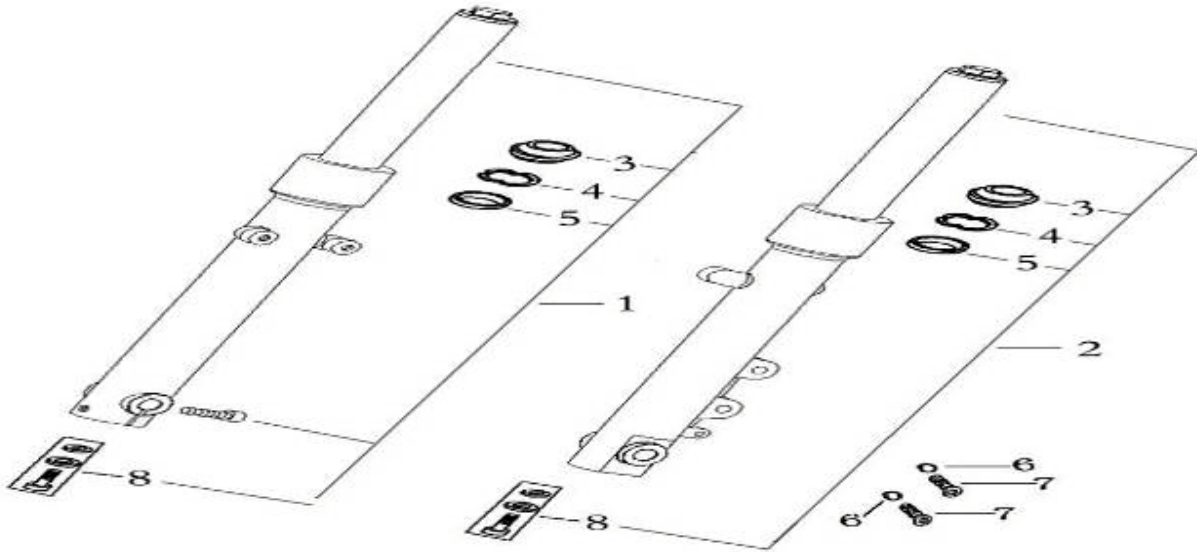
N°	Référence	Description	Qté	Prix public TTC
1	P406460500100340	CABLE DE STARTER	1	11,20
2	P406460500101100	ENSEMBLE LEVIER + SUPPORT	1	29,90
3	P406460500100550	CONTACTEUR EMBRAYAGE	1	3,90
4	P4064905001003510	GRIP GAUCHE	1	3,20
5	P4064905001003530	RETROVISEUR GAUCHE	1	20,00
6	P4064905001003520	PROTECTION DE LEVIER	1	1,20
7	P4064905001003540	RETROVISEUR DROIT	1	20,00
8	P406460500100540	COMMODO DROIT	1	28,10
9	P4064905001003570	POIGNEE D'ACCELERATEUR	1	6,80
10	P406460500100150	CABLE ACCELERATEUR	1	14,90
11	P406460500100240	CABLE EMBRAYAGE	1	18,90
12	P406460500100530	COMMODO GAUCHE	1	32,50
13	P406460500101080	GUIDON	1	38,50
14	P4064905001005140	EMBOUT DE GUIDON	2	3,90
15	P406460500101110	LEVIER EMBRAYAGE	1	10,45
16	P406460500101120	VIS DE LEVIER	1	2,50



N°	Référence	Description	Qté	Prix public TTC
1	P406460500101010	SUPPORT PHARE	1	8,80
2	P4064905001004260	VIS M6X20	2	1,50
3	P4064905001004270	REFLECTEUR	2	3,10
4	P4064905001004280	ECROU M6	2	0,20
5	P406460500101140	TE INFERIEUR (ROULEMENT 32006)	1	76,50
6	P406460500101490	ROULEMENT 32005X	1	12,80
7	P4064905001002310	COUVRE ROULEMENT	1	1,80
8	P4064905001004330	ECROU	1	2,60
9	P4064905001002290	VIS	1	1,50
10	P406460500101340	VIS M6X25	2	1,50
11	P4064905001004180	ENTRETOISE CAOUTCHOUC	2	0,20
12	P4064905001002140	RONDELLE TUBE	2	0,20
13	P406460500101560	ECROU M6	2	0,80
14	P406460500101640	VIS M10X45	2	1,50
15	N102120012503	RONDELLE	2	0,70
16	P406460500101500	ROULEMENT 32006X	1	12,80
17	P406460500101130	JOINT	1	1,65
18	P4064905001004500	RONDELLE	2	0,20



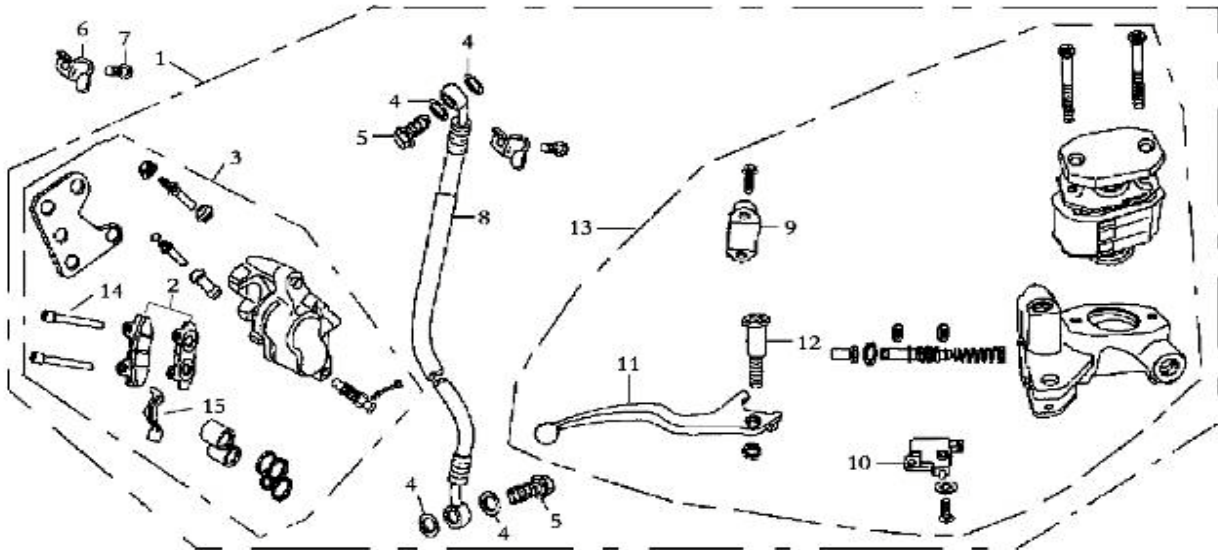
N°	Référence	Description	Qté	Prix public TTC
1	P406460500101410	VIS M6X12	4	1,50
2	P4064905001000310	RONDELLE	4	0,20
3	P406460500101000	SUPPORT PHARE DROIT	4	23,50
4	P406460500100990	SUPPORT PHARE GAUCHE	1	23,50
5	P406460500101150	PLATINE SUPERIEUR	8	58,50
6	P406460500101740	RONDELLE	1	0,80
7	P406460500101630	VIS M8X35	1	1,50
8	P4064905001002490	PONTET SUPERIEUR	2	14,40
9	P4064905001000850	VIS M8X105	4	1,50
10	P406460500101090	BOUCHON PLASTIQUE	4	1,40
11	P4064905001002480	PONTET INFERIEUR	2	14,40



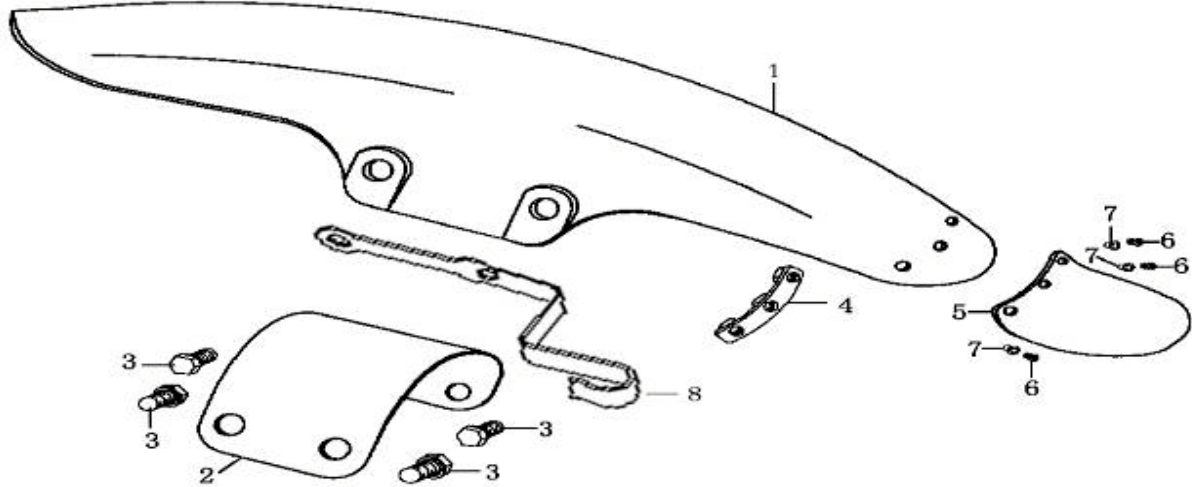
N°	Référence	Description	Qté	Prix public TTC
1	P406460500100980	FOURCHE DROITE COMPLETE	1	105,00
2	P4064905001002520	FOURCHE GAUCHE COMPLETE	1	94,00
3	P4064905001004010	CACHE POUSSIERE	2	8,10
4	P4064905001004120	CLIPS	2	11,20
5	P4064905001004115	JOINT SPY	2	7,15
6	N102120012503	RONDELLE	2	0,70
7	N101030091233	VIS M10X30	2	1,50
8	P4064905001004110	ENSEMBLE DE PURGE	2	1,20

F-7

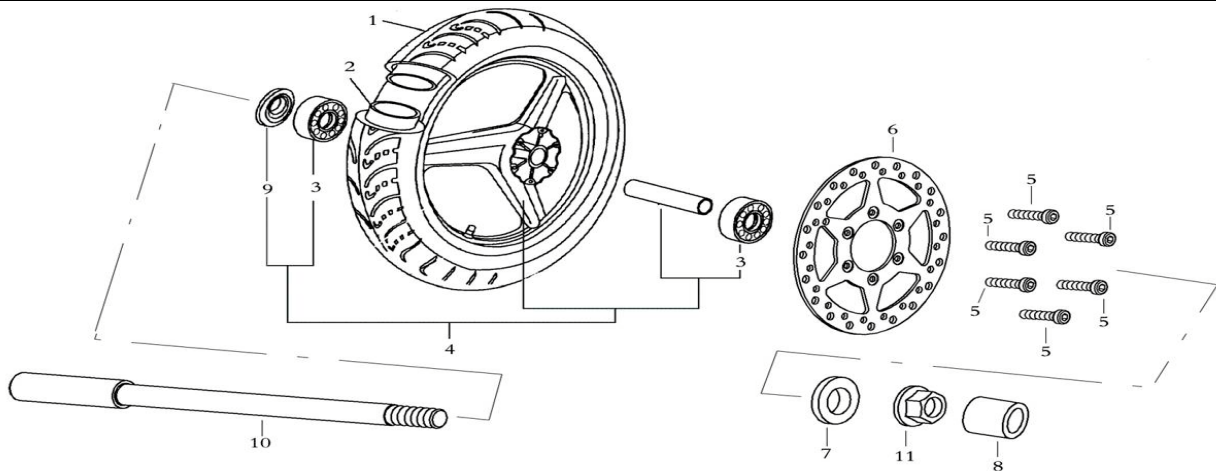
MADASS 125



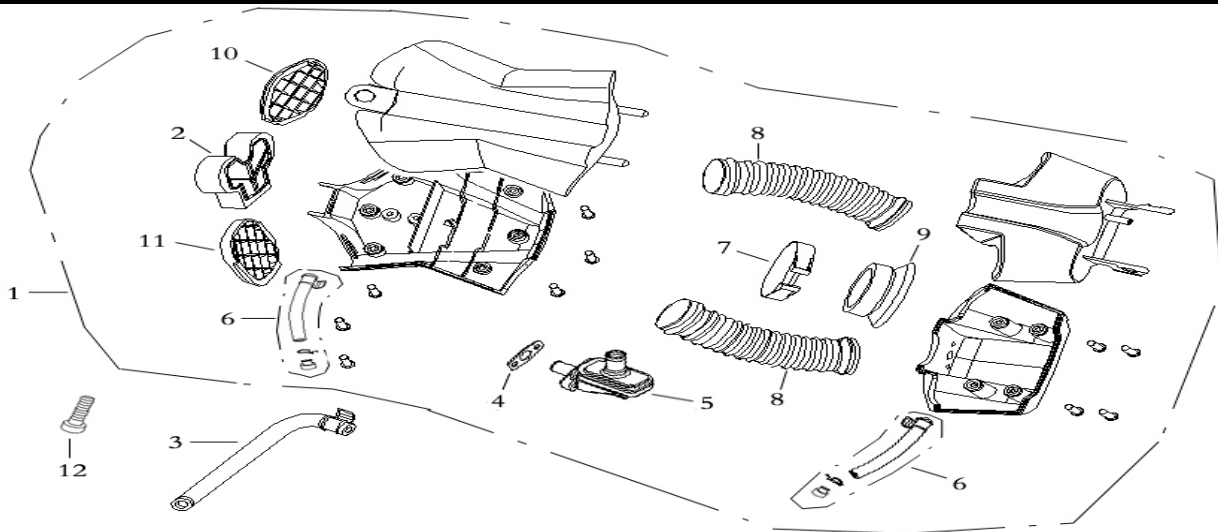
N°	Référence	Description	Qté	Prix public TTC
1	P406460500100840	ENSEMBLE FREINAGE AVANT COMPLET (ROUGE)	1	149,00
	P406460500100850	ENSEMBLE FREINAGE AVANT COMPLET (NOIR)		149,00
2	P4064905001002640	PLAQUETTES DE FREIN	1	9,90
3	P4064905001003610	ETRIER COMPLET (ROUGE)	1	78,00
	P4064905001003615	ETRIER COMPLET (NOIR)	1	78,00
4	P4064905001002680	RONDELLE JOINT	4	1,00
5	P4064905001002690	VIS BANJO	2	1,50
6	P4064905001003630	COLLIER FIXATION DURITE	1	1,10
7	P4064905001004340	VIS M6X12	1	1,50
8	P406460500100880	DURITE DE FREIN	1	46,00
9	P4064905001003690	1/2 LUNE DE FIXATION	1	3,60
10	P4064905001003770	CONNECTEUR DE FREIN	1	3,20
11	P4064905001003730	LEVIER DE FREIN AVANT	1	10,20
12	P4064905001003500	VIS DE LEVIER	1	1,40
13	P4064905001003620	ENSEMBLE MAITRE CYLINDRE DE FREIN	1	66,00
14	P4064905001002630	VIS FIXATION DE PLAQUETTES	2	0,60
15	P4064905001002650	PLAQUE DE FIXATION	1	1,20



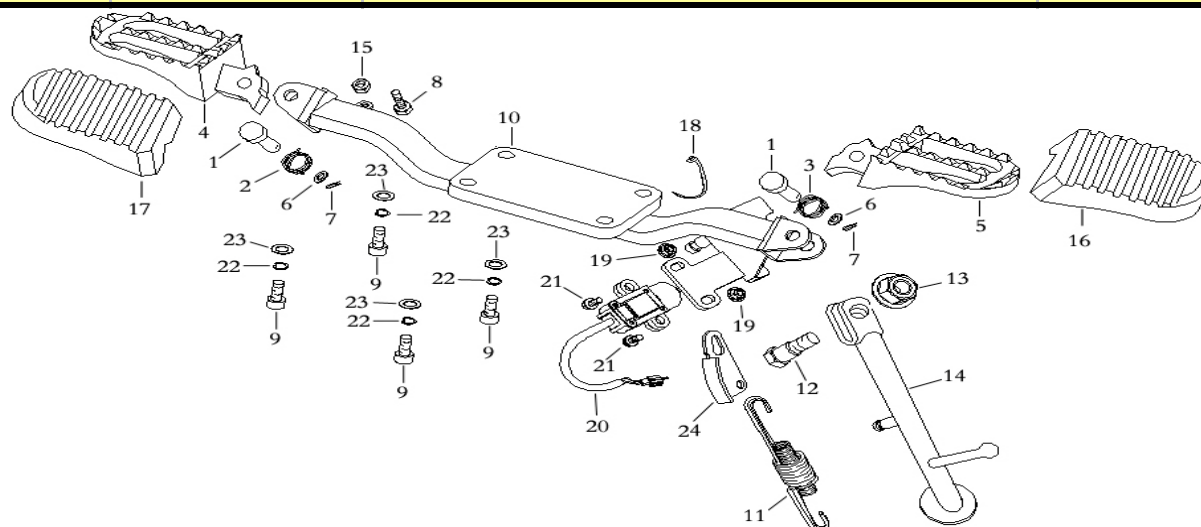
N°	Référence	Description	Qté	Prix public TTC
1	P4064905001002700	GARDE BOUE AVANT (GRIS)	1	35,45
	P406460500101160	GARDE BOUE AVANT (JAUNE)	1	35,45
	P4064905001002710	GARDE BOUE AVANT (NOIR)	1	35,45
2	P4064905001002720	FIXATION DE GARDE BOUE	1	4,10
3	P4064905001002730	VIS M8X12	4	1,50
4	P4064905001002740	SUPPORT PROTECTEUR	1	2,40
5	P4064905001002750	PROTECTEUR	1	2,40
6	P406460500101650	VIS M5X10	3	1,50
7	P4064905001002770	ENTRETOISE	3	1,40
8	P406460500100870	FIXATION DURITE DE FREIN	1	12,50



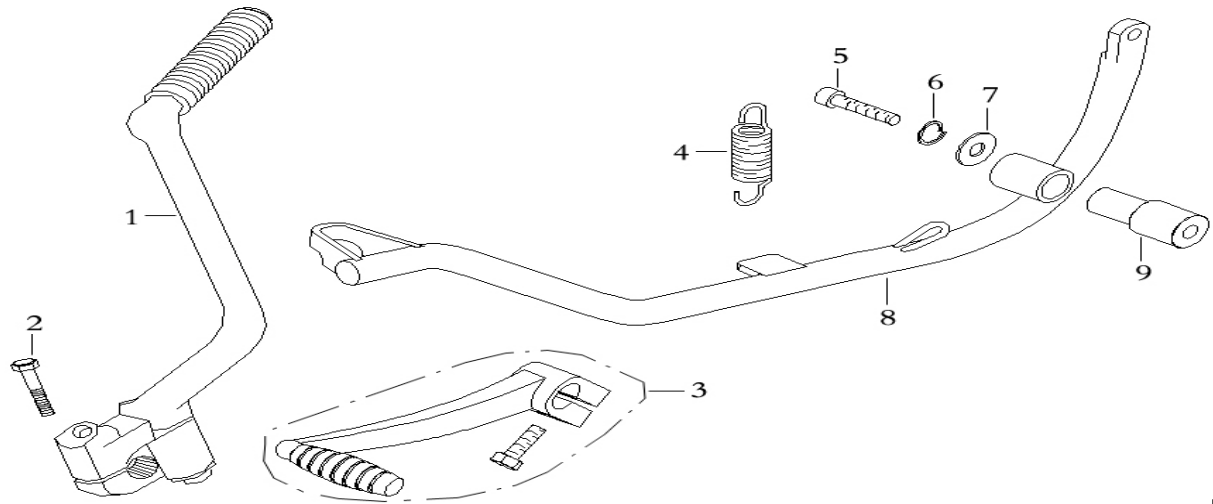
N°	Référence	Description	Qté	Prix public TTC
1	P4064905001002790	PNEU	1	15,00
2	P4064905001002780	CHAMBRE A AIR (90/90-16)	1	87,40
3	P4064905001002800	ROULEMENT 6202 2RS	2	8,80
4	P406460500100790	JANTE AVANT (GRIS)	1	165,50
	P406460500100800	JANTE AVANT (NOIR)	1	165,50
5	P406460500100830	VIS M8X30	6	1,50
6	P406460500100860	DISQUE DE FREIN AVANT	1	82,00
7	P4064905001002880	RONDELLE	1	1,20
8	P4064905001002895	ENTRETOISE	1	0,80
9	P406460500100810	JOINT SPY	1	9,20
10	P406460500100780	AXE DE ROUE AVANT	1	16,20
11	P4064905001002870	ECROU M14	1	1,20



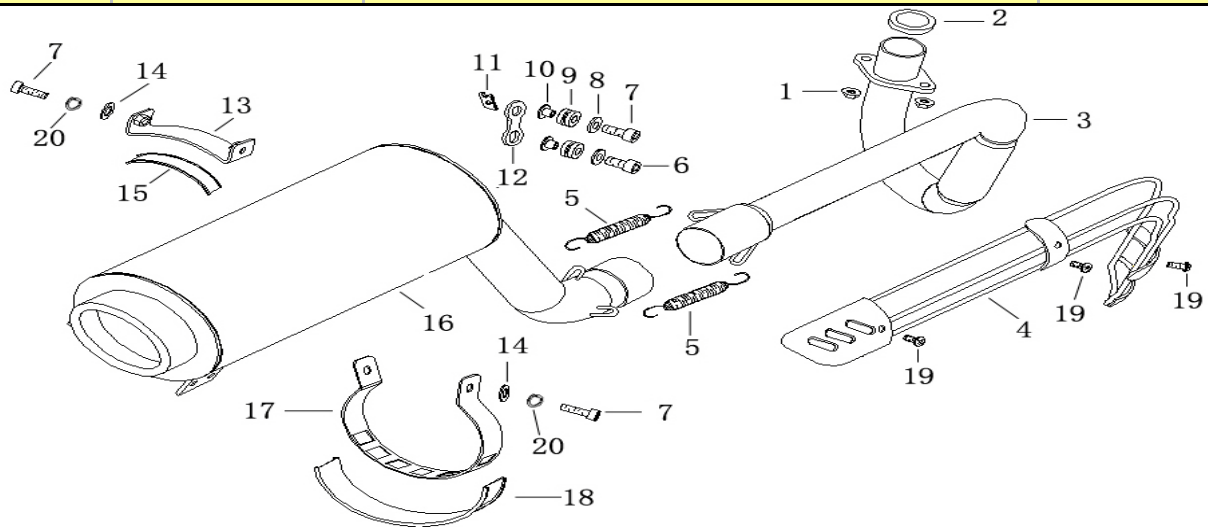
N°	Référence	Description	Qté	Prix public TTC
1	P406460500100070	BOITE A AIR	1	156,00
2	P406460500100090	FILTRE A AIR	1	12,20
3	P406460500100220	DURITE	1	8,50
4	P406460500100230	JOINT	1	2,20
5	P406460500100210	VALVE	1	52,80
6	P406460500100080	DURITE	2	7,15
7	P406460500100100	COLLIER	1	3,20
8	P406460500100110	TUBE DE JONCTION	2	12,80
9	P406460500100120	PIPE D'ADMISSION	1	10,40
10	P406460500100130	GRILLE ADMISSION DROIT	1	5,40
11	P406460500100140	GRILLE ADMISSION GAUCHE	1	5,40
12	P406460500101290	VIS M6X22	1	1,50



N°	Référence	Description	Qté	Prix public TTC
1	P4064905001001580	AXE DE REPOSE PIED	2	1,50
2	P4064905001000270	RESSORT RAPPEL DROIT	1	1,10
3	P4064905001000280	RESSORT RAPPEL GAUCHE	1	1,10
4	P4064905001000290	REPOSE PIED DROIT	1	16,50
5	P4064905001000300	REPOSE PIED GAUCHE	1	16,50
6	P4064905001002425	RONDELLE	2	0,40
7	P4064905001000320	GOUPILLE	2	0,20
8	P406460500101520	VIS M6X20	1	1,50
9	P406460500101620	VIS M8X30	4	1,50
10	P406460500100970	PLATINE SUPPORT REPOSE PIED	1	51,20
11	P406460500101470	RESSORT RAPPEL BEQUILLE	1	3,90
12	P406460500101400	VIS DE BEQUILLE	1	2,50
13	F-6187-86-10000X-B	ECROU M10	1	1,50
14	P4064905001000400	BEQUILLE LATERALE	1	17,30
15	P4064905001004280	ECROU M6	2	0,20
16	P4064905001005120	CAOUTCHOUC REPOSE PIED GAUCHE	1	4,30
17	P4064905001005130	CAOUTCHOUC REPOSE PIED DROIT	1	4,80
18	P402490500101630	COLLIER	1	0,50
19	P406460500101540	ECROU M5	2	0,80
20	P406460500100510	CONTACTEUR DE BEQUILLE	1	29,50
21	P406460500101680	VIS M5X20	2	1,50
22	P406460500101730	RONDELLE	4	0,80
23	P406460500101750	RONDELLE	4	0,80
24	P406460500100520	SUPPORT DE RESSORT	1	2,20

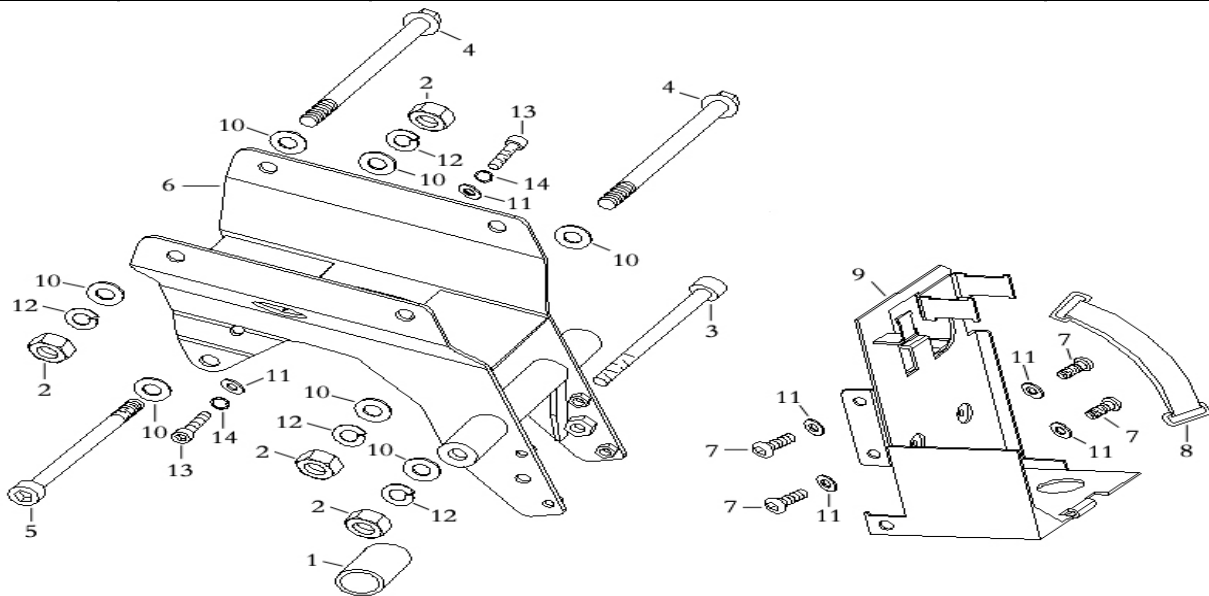
**F-12****MADASS 125**

N°	Référence	Description	Qté	Prix public TTC
1	P4064905001000410	KICK	1	38,50
2	P4064905001000420	VIS M8X40	1	1,50
3	P4064905001000500	SELECTEUR DE VITESSE	1	18,50
4	P4064905001000450	RESSORT DE RAPPEL	1	2,70
5	P4064905001000460	VIS M8X65	1	1,50
6	P4064905001002465	RONDELLE RESSORT	1	0,40
7	P4064905001000470	RONDELLE	1	0,20
8	P4064905001000485	PEDALE DE FREIN	1	18,40
9	P4064905001000490	ENTRETOISE	1	4,80

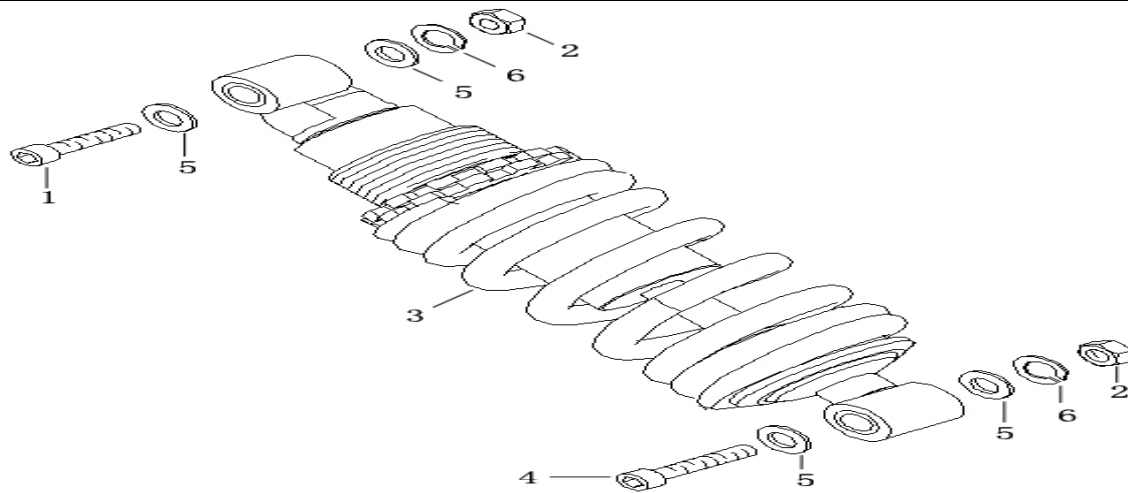


N°	Référence	Description	Qté	Prix public TTC
1	P406460500101590	ECROU M6	2	0,80
2	P4064905001000590	JOINT ECHAPPEMENT	1	1,80
3	P406460500100170	COLLECTEUR ECHAPPEMENT	4	196,00
4	P406460500100190	GRILLE DE PROTECTION	1	105,80
5	P406460500100160	RESSORT DE FIXATION	2	2,40
6	P406460500101270	VIS M6X16	1	1,50
7	P406460500101300	VIS M6X22	3	1,50
8	P4064905001004500	RONDELLE	2	0,20
9	P4064905001004180	ENTRETOISE CAOUTCHOUC	2	0,20
10	P4064905001002140	RONDELLE TUBE	2	0,20
11	P4064905001000770	ECROU M6	1	0,80
12	P4064905001004495	"PATTE DE SUPPORT	1	1,70
13	P4064905001004450	PATTE FIXATION SILENCIEUX	1	3,20
14	P4064905001000310	RONDELLE	2	0,20
15	P4064905001004460	PATTE CAOUTCHOUC	1	1,60
16	P406460500100200	SILENCIEUX	2	199,00
17	P4064905001004470	COLLIER DE FIXATION	1	5,80
18	P4064905001004480	PATTE CAOUTCHOUC	1	1,60
19	P406460500100180	VIS	3	1,50
20	P406460500101720	RONDELLE	2	0,80

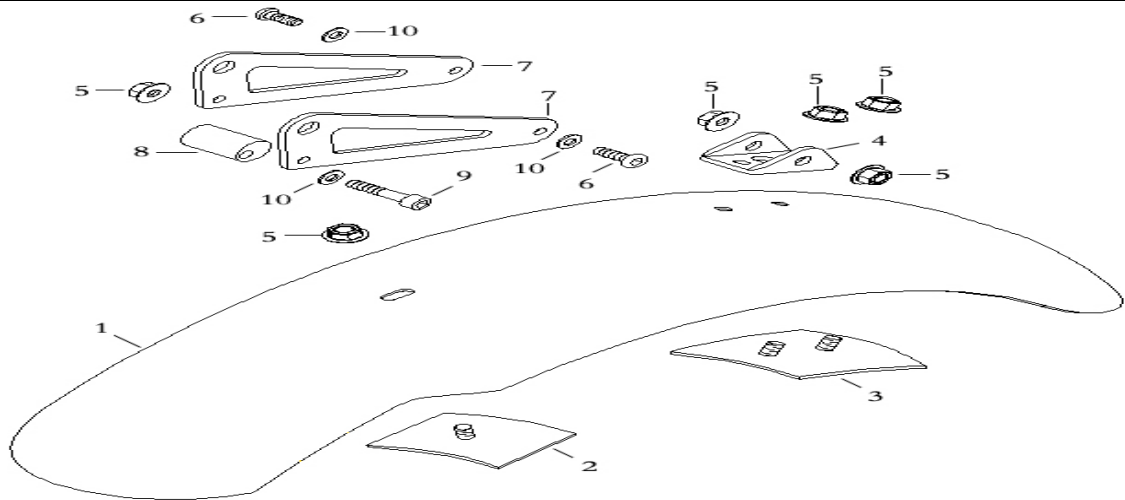




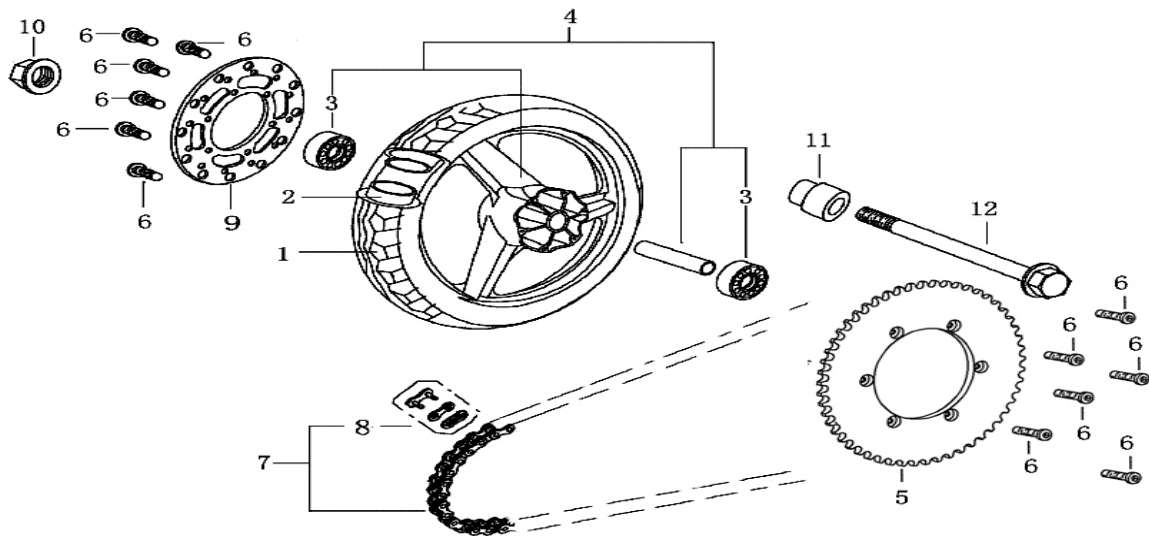
N°	Référence	Description	Qté	Prix public TTC
1	P406460500101050	ENTRETOISE DE PROTECTION	1	1,50
2	P4064905001000390	ECROU M10	4	0,20
3	P406460500101380	VIS M10X105	1	1,50
4	P4064905001000865	VIS M10X160	2	1,50
5	P406460500101390	VIS M10X118	1	1,50
6	P406460500100960	SUPPORT MOTEUR	1	69,70
7	P406460500101420	VIS M6X14	1	1,50
8	P406460500101460	SANGLE FIXATION BATTERIE	1	3,60
9	P406460500100270	SUPPORT DE BATTERIE	4	50,60
10	P4064905001004370	RONDELLE	7	0,40
11	P4064905001002420	RONDELLE	6	0,40
12	N102120012503	RONDELLE FREIN	4	0,70
13	P406460500101330	VIS M6X22	2	1,50
14	P406460500101700	RONDELLE	2	0,80



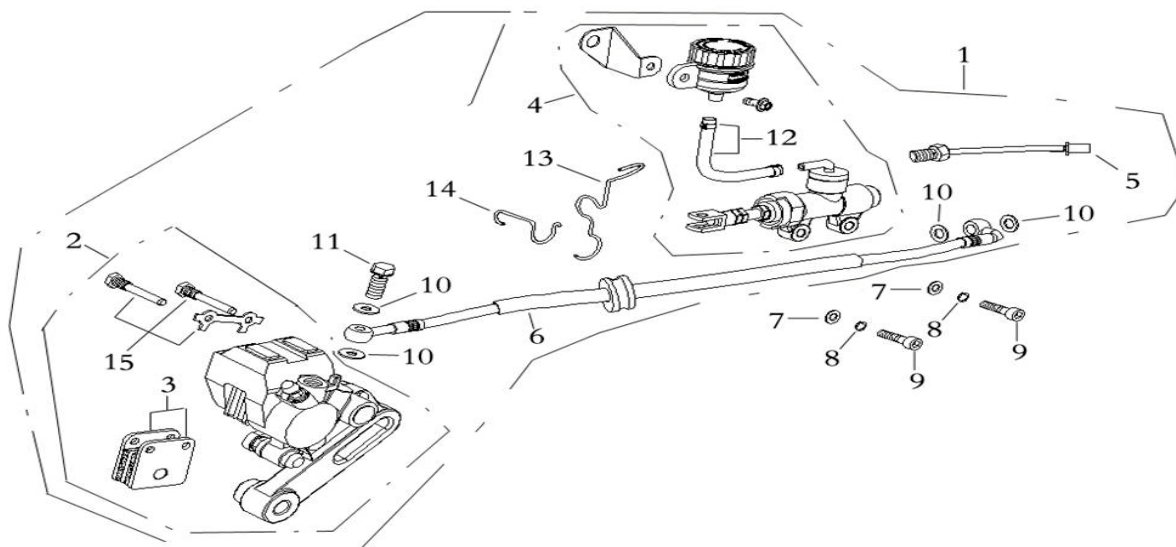
N°	Référence	Description	Qté	Prix public TTC
1	P4064905001001060	VIS M10X45	1	1,50
2	P4064905001000390	ECROU M10	2	0,20
3	P406460500101060	AMORTISSEUR ARRIERE (ROUGE)	1	124,00
	P406460500101070	AMORTISSEUR ARRIERE (NOIR)	1	124,00
4	P4064905001001050	VIS M10X50	1	1,50
5	P4064905001004370	RONDELLE D10	4	0,40
6	N102120012503	RONDELLE D10	2	0,70



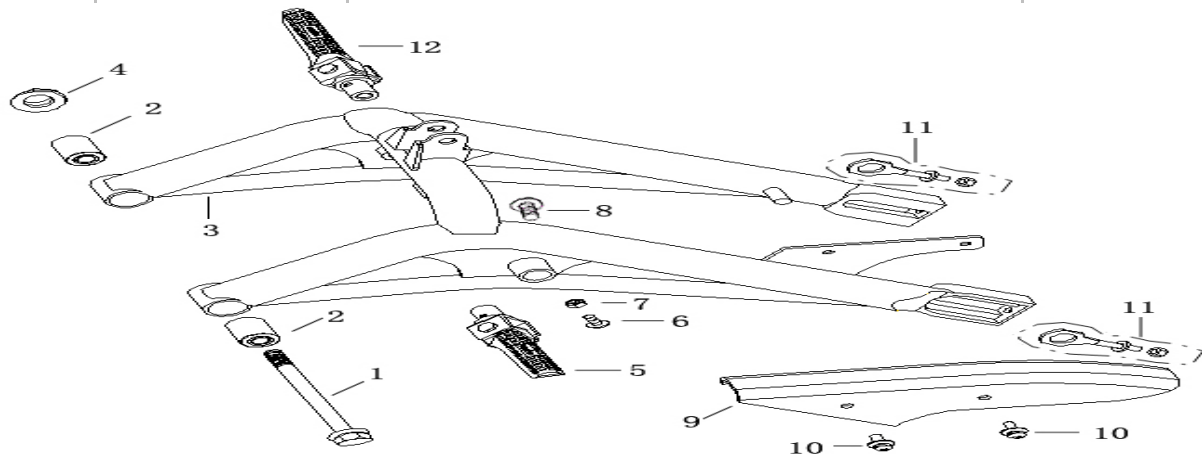
N°	Référence	Description	Qté	Prix public TTC
1	P4064905001001080	GARDE BOUE ARRIERE (GRIS)	1	46,60
	P406460500101200	GARDE BOUE ARRIERE (JAUNE)	1	46,60
	P4064905001001090	GARDE BOUE ARRIERE (NOIR)	1	46,60
2	P4064905001001100	RENFORT	1	4,20
3	P4064905001001120	RENFORT	1	4,20
4	P4064905001001130	PLAQUE DE FIXATION	1	7,00
5	P406460500101560	ECROU M6	6	0,80
6	P4064905001002380	VIS M6X16	2	1,50
7	P4064905001001160	PLAQUE DE FIXATION	2	7,60
8	P4064905001001170	ENTRETOISE EXCENTRIQUE	1	4,20
9	P406460500101370	VIS M6X45	1	1,50
10	P4064905001002420	RONDELLE	3	0,40



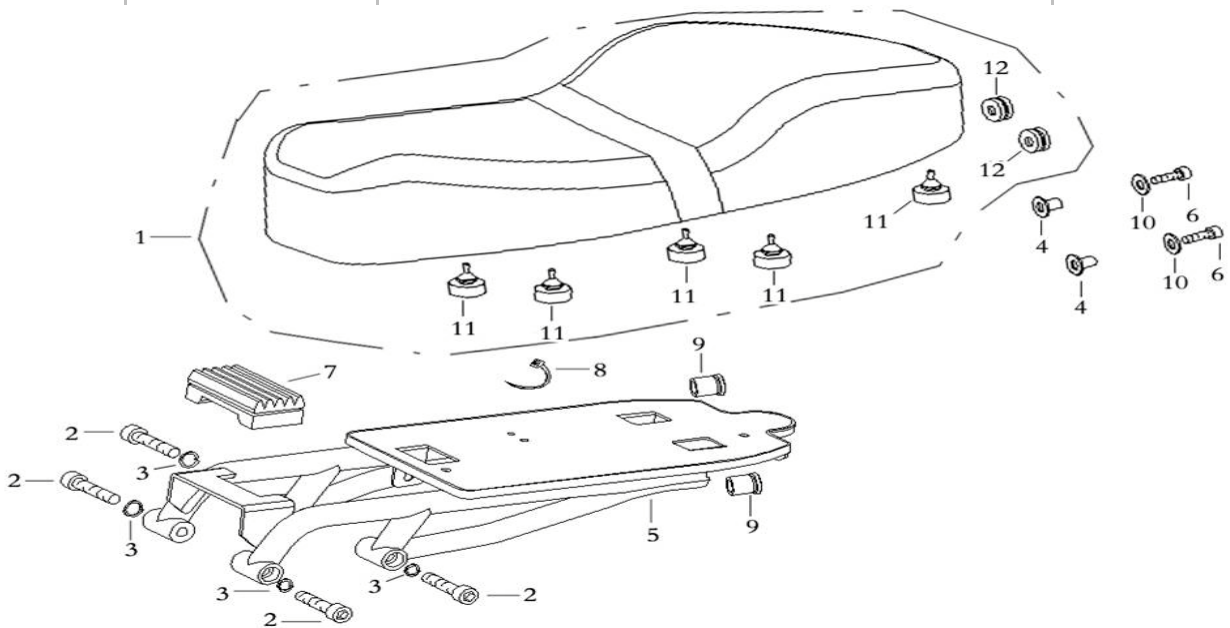
N°	Référence	Description	Qté	Prix public TTC
1	P4064905001001190	PNEU (120/80-16)	1	99,50
2	P4064905001001200	CHAMBRE A AIR	1	14,50
3	P4064905001002800	ROULEMENT 6202 2RS	2	8,80
4	P406460500100670	JANTE ARRIERE (GRIS)	1	188,55
	P406460500100680	JANTE ARRIERE (NOIR)	1	188,55
5	P406460500100630	COURONNE (46 DENTS)	1	43,20
6	P406460500100820	VIS M8X30	12	1,50
7	P406460500100610	CHAINE (428-112 MAILLONS)	1	89,50
8	P406460500100640	ATTACHE RAPIDE (428)	1	2,00
9	P406460500100710	DISQUE DE FREIN ARRIERE	1	72,00
10	P4064905001002870	ECROU M14	1	1,20
11	P406460500100660	ENTRETOISE	1	2,20
12	P406460500100650	AXE DE ROUE ARRIERE	1	15,00



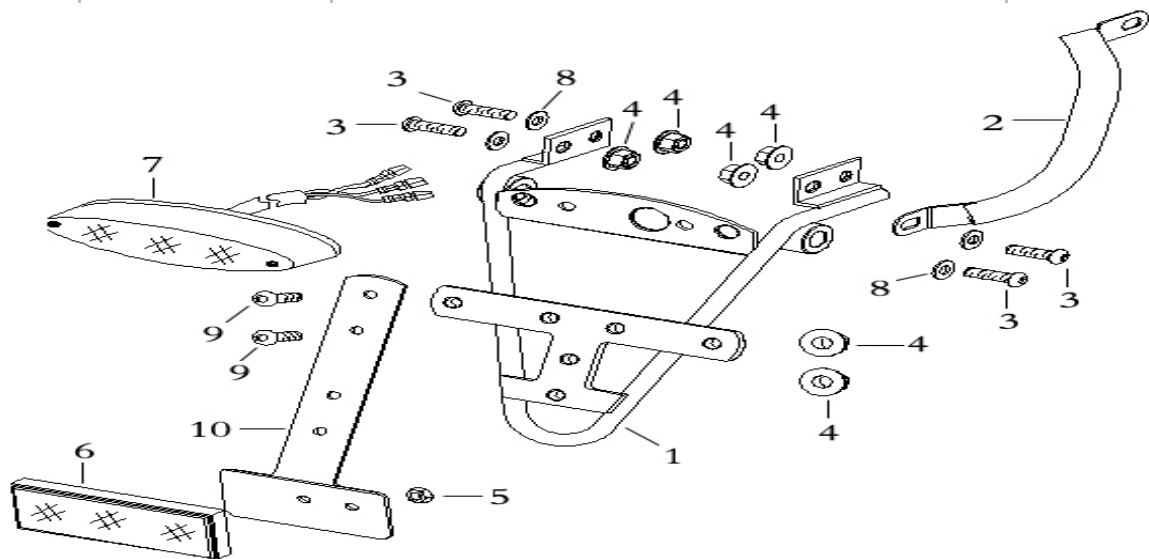
N°	Référence	Description	Qté	Prix public TTC
1	P406460500100690	ENSEMBLE FREINAGE ARRIERE COMPLET (ROUGE)	1	194,60
	P406460500100700	ENSEMBLE FREINAGE ARRIERE COMPLET (NOIR)	1	194,60
2	P406460500100720	ETRIER FREIN ARRIERE (ROUGE)	1	114,00
	P406460500100730	ETRIER FREIN ARRIERE (NOIR)	1	115,00
3	P4064905001003125	PLAQUETTES DE FREIN	1	25,50
4	P4064905001000556	ENSEMBLE MAITRE CYLINDRE (ROUGE)	1	68,50
	P4064905001000555	ENSEMBLE MAITRE CYLINDRE (NOIR)	1	68,50
5	P4064905001000435	COMMUTATEUR DE FREIN ARRIERE	1	12,80
6	P4064905001000525	DURITE DE FREIN ARRIERE	1	34,00
7	P4064905001002420	RONDELLE	2	0,40
8	P406460500101720	RONDELLE JOINT	2	0,80
9	P406460500101360	VIS M6X25	2	1,50
10	P4064905001002680	RONDELLE JOINT	4	1,00
11	P4064905001002690	VIS BANJO	1	1,50
12	P406460500100740	DURITE	1	7,10
13	P406460500100750	COLLIER DE FIXATION	1	2,40
14	P406460500100760	COLLIER DE FIXATION	1	2,40
15	P406460500100770	VIS FIXATION DE PLAQUETTES	1	3,50

**F-20****MADASS 125**

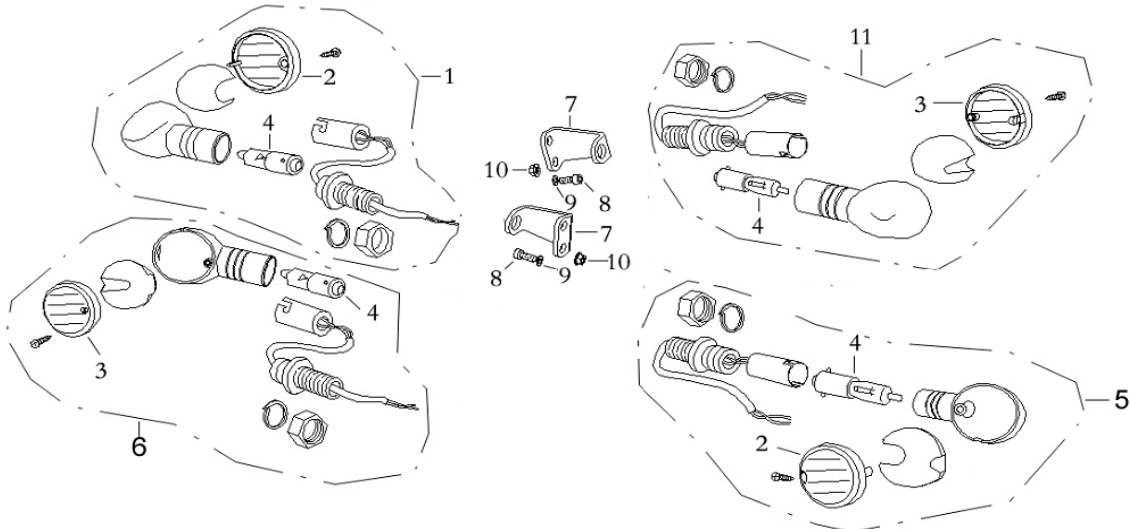
N°	Référence	Description	Qté	Prix public TTC
1	P4064905001004390	AXE DE BRAS OSCILLANT	1	5,80
2	P4064905001004360	ENTRETOISE	2	7,60
3	P406460500101020	BRAS OSCILLANT (GRIS)	1	142,50
	P406460500101030	BRAS OSCILLANT (JAUNE)	1	142,50
	P406460500101040	BRAS OSCILLANT (NOIR)	1	142,50
4	P4064905001004520	ECROU M10	1	0,70
5	P4064905001001520	REPOSE PIED ARRIERE GAUCHE	1	20,80
6	P4064905002002960	VIS M5X12	2	1,50
7	P4064905001001525	ECROU M5	2	0,40
8	P4064905001001630	VIS M8X20	2	1,50
9	P406460500100600	PROTEGE CHAINE	1	11,50
10	P406460500101690	VIS M6X10	2	1,50
11	P406460500100620	TENDEUR DE CHAINE	2	6,20
12	P4064905001001620	REPOSE PIED ARRIERE DROIT	1	20,80



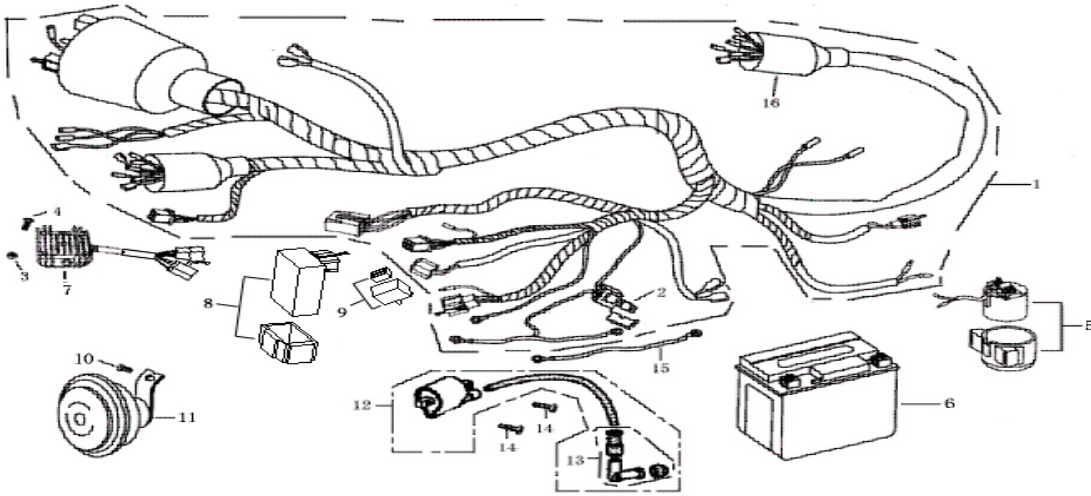
N°	Référence	Description	Qté	Prix public TTC
1	P406460500101170	SELLE	1	109,00
2	P4064905001001750	VIS M8X45	4	1,50
3	P4064905001002465	RONDELLE	4	0,40
4	P4064905001004145	RONDELLE TUBE	5	1,20
5	P406460500100920	SUPPORT DE SELLE (GRIS)	1	89,90
	P406460500100930	SUPPORT DE SELLE (JAUNE)	1	89,90
	P406460500100940	SUPPORT DE SELLE (NOIR)	1	89,90
6	P406460500101300	VIS M6X22	5	1,50
7	P406460500101190	TAMPON	1	4,40
8	P402490500101630	COLLIER DE FIXATION	1	0,50
9	P406460500100950	BOUCHON	2	1,80
10	P4064905001004500	RONDELLE	2	0,20
11	P406460500101180	TAMPON	5	2,20
12	P406460500101220	TAMPON	2	1,80



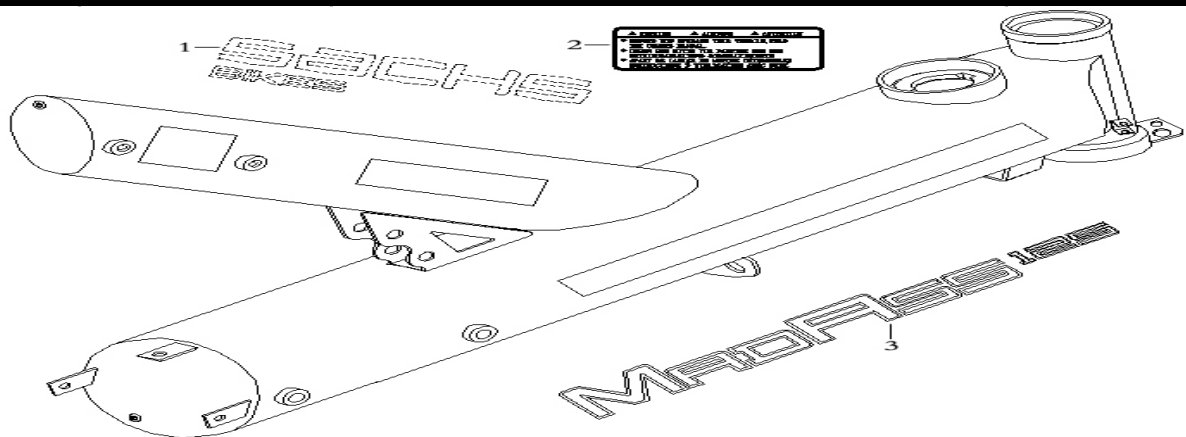
N°	Référence	Description	Qté	Prix public TTC
1	P406460500100460	SUPPORT DE PLAQUE	1	23,50
2	P406460500100480	PASSAGE DE CABLE	1	18,60
3	P4064905001002380	VIS M6X16	4	1,50
4	P406460500101580	ECROU M6	6	0,80
5	P406460500101530	ECROU M5	1	0,80
6	P4064905001001830	REFLECTEUR ARRIERE	1	7,00
7	P406460500100450	PHARE ARRIERE	1	71,75
8	P4064905001002420	RONDELLE D6	4	0,40
9	P406460500101420	VIS M6X14	2	1,50
10	P406460500100470	SUPPORT DE REFLECTEUR	1	9,10



N°	Référence	Description	Qté	Prix public TTC
1	P406460500100400	CLIGNOTANT AVANT GAUCHE	1	16,40
2	P4064905001001930	CABOCHON (AVANT G -ARRIERE D)	2	5,80
3	P4064905001001960	CABOCHON (AVANT D -ARRIERE G)	2	5,80
4	P4064905001001950	AMPOULE (12V-21W)	4	8,20
5	P406460500100440	CLIGNOTANT ARRIERE DROIT	1	15,40
6	P406460500100430	CLIGNOTANT ARRIERE GAUCHE	1	15,40
7	P406460500100420	PATTE DE FIXATION	2	7,20
8	P406460500101270	VIS M6X16	4	1,50
9	P4064905001002420	RONDELLE D6	4	0,40
10	P406460500101600	ECROU M6	4	0,80
11	P406460500100410	CLIGNOTANT AVANT DROIT	1	16,40



N°	Référence	Description	Qté	Prix public TTC
1	P406460500100320	FAISCEAU COMPLET	1	123,20
2	P406460500100300	FUSIBLE (15A)	1	1,10
3	P406460500101530	ECROU M5	2	0,80
4	P406460500101660	VIS M5X25	1	1,50
5	P4064905001002150	RELAIS DE DEMARREUR	1	23,40
6	P406460500100260	BATTERIE (YTX7L-BS)	1	72,80
7	P406460500100310	REGULATEUR	1	54,20
8	P406460500100250	BOITIER CDI	1	49,50
9	P4064905001002190	CENTRALE CLIGNOTANT	1	15,40
10	P4064905001004340	VIS M6X12	1	1,50
11	P406460500100590	KLAXON	1	17,80
12	P4064905001002240	BOBINE ALLUMAGE	1	36,80
13	P4064905001002275	ANTI-PARASITES	1	7,10
14	P406460500101670	VIS M5X16	2	1,50
15	P4064905001004170	CABLE	1	4,20
16	P406460500100330	PROTECTION DE CONNECTIONS	1	3,50



N°	Référence	Description	Qté	Prix public TTC
1	P4064905001002090	STICKER (GRIS)	2	10,30
	P4064905001002080	STICKER (NOIR)	2	10,30
2	P406460500101250	STICKER (ATTENTION,,)	1	2,20
3	P406460500101230	STICKER (ROUGE)	2	12,40
	P406460500101240	STICKER (NOIR/GRIS)	2	12,40